

RDF-2V形

位相特性試験器

仕様及び取扱説明書

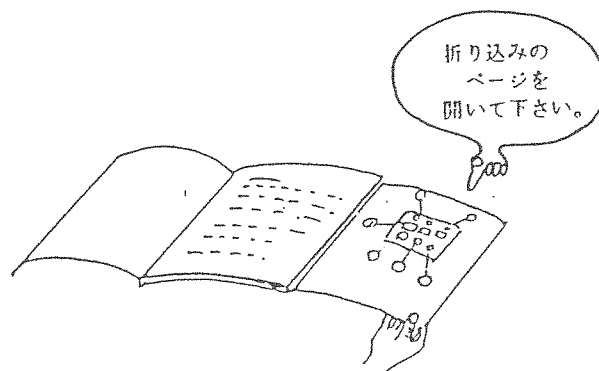
第1版

目 次

試験・測定機器の一般的な取扱い注意

1. 適用範囲	1
2. 概要	1
3. 仕様	1
4. 外形図	3
5. 構造	4
6. 付属品	4
7. パネル面説明	4
8. 内部回路図	6
9. 方向地絡継電器の試験について	8
10. 試験準備	10
11. 試験方法	13
12. 高圧地絡継電器の試験	24
13. 電力継電器の試験	27
14. 試験後の復帰	30
15. 外付メーターを使用する場合	30
16. 自己チェック方法	31
17. 地絡方向継電器の結線図	32
18. 高圧地絡継電器の結線図	37
19. 高圧気中負荷開閉器の結線図 (地絡方向継電器付)	38
20. 電力継電器の結線図	42
21. 付属コードの説明	43

取扱説明書の見方



1. 適用範囲

この仕様書は、RDF-2V形位相特性試験器の仕様について適用します。

2. 概要

最近の自家用変電室は、目覚ましい電力需要の大形化に伴ない受電設備が多様化し、各種の保護継電器が用いられています。これらの保護継電器を定期的に点検する事は、事故を未然に防ぐ為に欠くことが出来ない重要な事ですが、従来機器で方向性を持つ方向地絡継電器を試験する場合、現場への機材の持ち運びに手間がかかる、試験準備に手間がかかる、方向地絡継電器の試験中は、他の過電流、過不足電圧継電器等の試験が並行して出来ない事、時間の制約があるなどの御不満がありました。RDF-2V形位相特性試験器は、電流要素、電圧要素、移相機能、動作時間測定機能、接点確認機能をコンパクトに収めた試験器です。単相100Vの電源で試験出来る、持ち運びが容易、試験が迅速かつ簡単に行える為時間が節約出来る等の多くのメリットを持つ位相特性試験器です。尚、RDF-2V形は、従来のRDF-2形を波形改善の為、50/60Hzの発振器を内蔵した試験器です。発電機等の波形歪の大きい電源を用いた試験にも安定した動作が保証されています。

3. 仕様

3.1 使用電源 (SOURCE)

AC 100±10V単相 50/60Hz (電源周波数にて50/60Hzを選択)

3.2 出力

3.2.1 電流要素 (CURRENT)

- (1) 移相範囲 基準電圧に対して進み 180° ~ 0° ~ 遅れ 180° (360°)
- (2) 定 格 0.3 / 0.6 / 1.2 / 3 / 5 A 3A以上30分定格
[14 / 7 / 3.5 / 1.5 / 0.5 Ω 負荷抵抗]
(但し、インピーダンス 0.5Ω以下であること)

- (3) 歪 率 5%以下

3.2.2 電圧 (電流) 要素 (VOLTAGE, CURRENT)

- (1) 定 格 AC 0 ~ 60 / 300 / 600 / 1000V, AC 0 ~ 300mA連続可変
- (2) 定格容量 AC 0 ~ 60 / 300V, AC 300mA40VA
AC 0 ~ 600 / 1000V20VA
- (3) 歪 率 1%以下

3.2.3 補助電源 (AUX POWER)

- (1) 定 格 AC 100 ±10V 5A (入力電源と同じ)

3.3 指示計

3.3.1 位相計

- (1) 測定範囲 LEAD (進み) 180° ~ 0° ~ LAG (遅れ) 180° (360°)
 (2) 許容差 LEAD (進み) LAG (遅れ) 180° に対して ± 3.0° 以内
 (3) 指示計器精度 ± 1% 以内
 (4) 測定方法 電圧および電流 (電流出力として) の位相と電流 (電流要素) の位相を比較する純電子式位相計

3.3.2 電圧計 (電流計)

- (1) 測定範囲 AC 0 ~ 60 / 300 / 600 / 1200V, および AC 0 ~ 300mA
 (2) 許容差 定格電圧に対して ± 1.0% 以内 (JIS C1102) に準拠
 (3) 動作原理 整流形

3.3.3 電流計

- (1) 測定範囲 AC 0 ~ 0.3 / 0.6 / 1.2 / 3 / 6 A
 (2) 許容差 定格電流に対して ± 1.0% 以内 (JIS C1102) に準拠
 (3) 動作原理 可動鉄片形

3.3.4 カウンター

- (1) 測定範囲 0 ~ 99999 [mSEC], 0 ~ 99999 [Hz], 0 ~ 999.99 [SEC]
 (2) 表示精度 ± 1 デジット以内
 (3) 時間精度 1000 [SEC] に対して ± 0.02 SEC 以内

3.4 CONTACT スイッチ

3.4.1 a, b 接点 (MAKE, BREAK 自動検出)

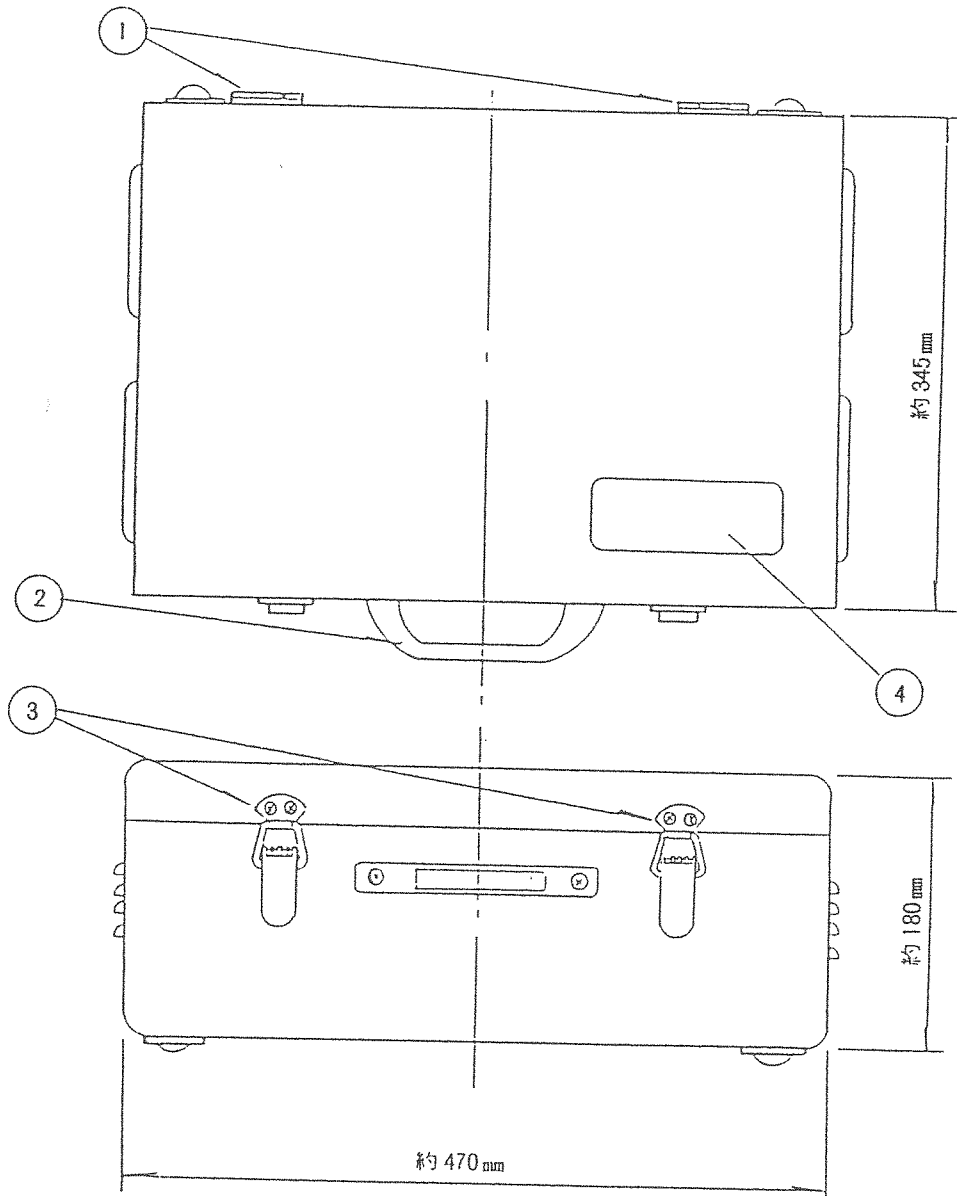
AC, V (AC 100V 出力接点検出)

3.4.2 C, CHECK 継電器接点の動作をブザー検出

3.5 消費電力

100VA (補助電源使用時 最大 600VA)

4. 外 観 図



- ① 蝶 番
- ② 取 手
- ③ パ ッ チ ン 錠
- ④ 銘 板

5. 構造

5.1 塗装色

ケース……………マンセル値 N-7ハンマネット仕上

パネル……………マンセル値 N-3半つや消し仕上

5.2 外形寸法

外觀図参照

5.3 重量

約18Kg

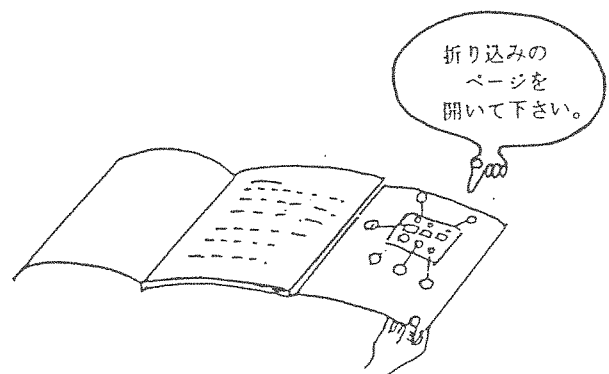
6. 付属品

6.1 電源コード (SOURCE)	5m	1本
6.2 補助電源コード (AUX POWER)	5m	1本
6.3 トリップコード (TRIP T)	5m	1本
6.4 電圧要素コード (VOLTAGE)	5m	1本
6.5 電流要素コード (CURRENT)	5m	1本
6.6 コード収納袋		1個
6.7 交換ヒューズ	(7A, 7A, 10A)	各1本
6.8 取扱説明書		1部
6.9 合格証		1部
6.10保証書		1部

7. パネル面説明

→ 45ページを参照して下さい。

取扱説明書の見方



8. 内部回路図

→ 6ページを参照して下さい。

8.1 補助電源 (AUX POWER)

電源スイッチSW1をONにし、補助電源スイッチSW2をONにすると、補助電源コネクタに入力電源と同じ電圧が出力されます。電源入力は、入力電源に依存され、補助電源の容量 500 V A (F 2に7Aヒューズ) となります。

8.2 電圧 (電流) 要素 (VOLTAGE (CURRENT))

電圧出力

SIN波形発生回路の出力信号を、電圧アンプの入力とし、電圧アンプによって規定の値まで増幅し2次側の電圧は、電圧 (電流) 切換スイッチによって選択され、電圧 (電流) 要素コネクタに出力されます。その時電圧は、電圧計 (電流計) で指示します。

電流出力

電圧出力同様、T1トランスの2次側に発生した電圧を電流に変換し、電圧 (電流) 要素コネクタより出力します。その時の電流は、電圧計 (電流計) の電流レンジ (300mA) で指示します。

8.3 電流要素 (CURRENT)

SIN波形発生回路の出力信号を、移相器の入力とし、位相調整ツマミ (LEAD) 180° から (LAG) 180° まで連続可変されます。移相器から出た信号は、電流アンプによって規定の値まで増幅され、2次側の電流は電流計、位相計回路を通り、電流出力コネクタに現れます。

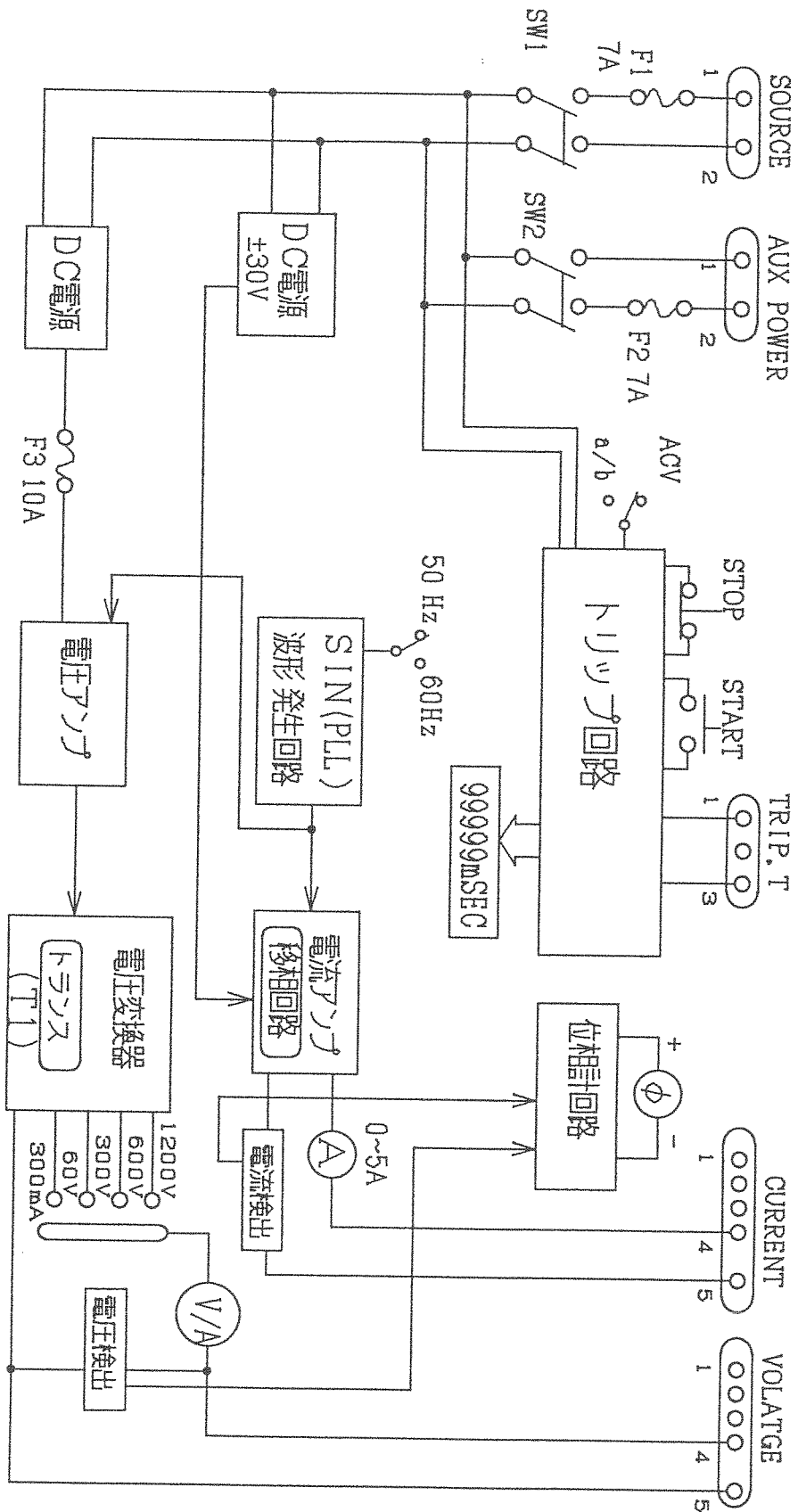
8.4 位相計

電圧検出信号と電流検出信号が位相計回路に入力され、電圧に対する電流位相を測定し、位相計が指示します。

8.5 トリップ回路 (TRIP T)

カウンタの始動、停止、電圧・電流出力のONとOFF、動作確認 (ブザー) のONとOFFをトリップ回路で行なっています。

8. 内部回路図



—— 試験をする前に読んで下さい。 ——

「CONTACTスイッチ」について

CB等の補助機器を働かすために継電器は、種々の接点を持っています。この継電器の接点動作を検出するために、その接点端子にTRIP、Tコードを接続し、継電器各々の接点構造に合わせて、CONTACTスイッチを切り換えます。

1. 継電器が、無電源の常時開接点（A接点）か、常時閉接点（B接点）の場合
CONTACTスイッチをa、b接点にします。
2. 継電器が、動作と同時にAC 100Vを出力する接点を持っている場合
CONTACTスイッチをAC、Vにします

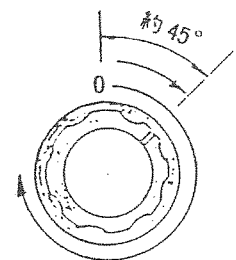
「C. CHECK」について

1. RDF-2VのC. CHECKをONにして、TRIP Tコードより検出される継電器の接点動作で、RDF-2V内部のブザーが鳴ります。
この時、電圧（電流）要素、電流要素は、継電器の接点が動作しても出力し続けますが、カウンタは、動作しません。
2. スタート、ストップスイッチは、無関係になります。（C. CHECKをONにした場合）

「位相計および位相の設定」について

本器は、電圧・電流の各出力端子からの出力を検出し、位相計の入力としておりますので出力が<0>の場合、位相計は安定しません。

位相を設定する場合は、右図のように“電圧（電流）調整ツマミ”，“電流調整ツマミ”を約45°位回し、電圧・電流を少し出力した状態で位相調整を行って下さい。



9. 方向地絡継電器の試験について

最近の方向地絡継電器は、誘導形と静止形の2つに分類出来ます。それぞれ試験方法が異なっていますから、試験する前に継電器の種別を調べて下さい。

9.1 一般に誘導形継電器は、次の様な試験を行ないます。

9.1.1 クリーピング試験

継電器の電圧端子に定格電圧を印加し、電圧クリーピングによって接点が閉じない事を確認します。

注) 継電器電流端子は、メーカーによって処理の方法が異なっている為、よく調べて下さい。

— 例 —	★ 日立製	IGF-R	短絡
	★ 東芝製	IDG5D — BT1	開放

9.1.2 電圧電流特性試験

電圧コイルに印加する電圧、電流コイルに流す電流の位相差を最も感度の良い値（最大感度角）に保って、継電器の動作する限界の電圧、電流の大きさの相互関係を求める試験です。

注) 継電器の種類によって最大感度角が異なっている為、よく調べて下さい。

— 例 —	★ 日立製	IGF-R	進み 30°
	★ 東芝製	IDG5D — BT1	進み 52°

9.1.3 位相特性試験

電圧コイルに定格電圧を印加し、電圧に対して電流位相を変えた場合の最小動作電流を求める試験です。

9.1.4 動作時間特性試験

継電器の最大感度角において定格電圧を印加し、整定タップの1,3,4 倍の電流を流して継電器の動作時間を求める試験です。

9.2 一般に静止形継電器は次の様な試験を行いません。

☆零相基準入力（電圧）—零相変流器（電流）方式の静止形継電器の場合

9.2.1 最小動作電圧（零相電圧）試験

位相角 0° において定格電流（定格1次電流）を流します。そして、零相電圧を除々に印加して継電器が動作する最小動作電圧を求めます。

9.2.2 最小動作電流試験

位相角 0° において定格電圧（零相電圧）を印加します。そして、定格電流（定格1次電流）を除々に流し、継電器が動作する最小電流を求めます。

9.2.3 位相特性試験

誘導形と同様に定格電圧（零相電圧）を印加し、零相電圧に対して一次電流位相を変えた場合の最小動作電流の値を求めます。

9.2.4 動作時間特性試験

位相角 0° において定格電圧（零相電圧）を印加し、定格一次電流を流した時の動作時間を測定をします。

☆零相基準入力（電流）—零相変流器（電流）方式の静止形継電器の場合

9.2.5 最小動作電流試験

位相角 0° において零相基準入力装置に定格電流を流します。そして、零相変流器に定格電流（定格1次電流）を除々に流し、継電器が動作する最小動作電流を求めます。

9.2.6 位相特性試験

零相基準入力装置に定格電流を流し、その零相基準入力に対して零相変流器より流す、一次電流位相を変えた場合の最小動作電流の値を求めます。

9.2.7 動作時間特性試験

位相角 0° において零相基準入力装置に定格電流を流し、零相変流器に定格一次電流を流した時の動作時間を測定します。

注) 零相基準入力装置に対してなにも入力しなかった場合、継電器は、GCRと同様な働きをします。

10. 試験準備

継電器の種類は、メーカーにより各社各様の構造を持っています。ZCTとの組み合わせの他に操作電源、動作電源が必要なものがあり、その都度結線の仕方を変えなければなりません。

従って、試験を始める前に裏面端子の配列及び他の結線を良く調べて下さい。

10.1 試験時の注意

- (1) CB（遮断器）を切り、無電源とします。
- (2) 電力会社がAS（気中開閉器）を切ったことを確認した上で作業して下さい。
- (3) 高圧側をDS（ジスコン）で切り、負荷側を高圧検電器で電圧が印加していないことを確認します。さらに、接地処理すると安全に作業が出来ます。
- (4) 継電器用電源としてPT（計器用変圧器）がある場合には、ヒューズを抜いて母線から分離します。
- (5) 継電器及び附属機器（ZPC等）をヒューズを抜いたり、またはスイッチ等で母線から分離します。

10.2 試験用電源について

RDF-2Vの電源は、次の方法でAC 100V 50/60Hzを供給します。

- (1) 電源を試験の受電設備以外から供給する時、電源から試験場所までの距離が長いとケーブルも長くなり、電圧降下によって所定の電圧以下になることがありますから、リード線の太いものを用いるか、なるべく近い所から電源を供給します。

注) 補助電源を必要とする継電器を試験する際に、ELB（漏電遮断器）付電源を用いると、ELBが動作して試験出来ないことがあります。この様な時は、ELBの電源側から電源をとるか、又は継電器側の接地を外して下さい。

- (2) 発電機を用いて試験する場合、負荷変動による電圧・周波数の変化が少なく、電圧波形歪が少ない発電機を使用して下さい。もし、電圧・周波数変動が大きかったり、電圧波形歪が極端にある発電機を使用した場合、正常に動作しない場合がありますので御注意下さい。尚、弊社としてはホンダ製EB・EXシリーズの1600VA以上の発電機を御使用することを推奨します。

10.3 RDF-2Vの準備

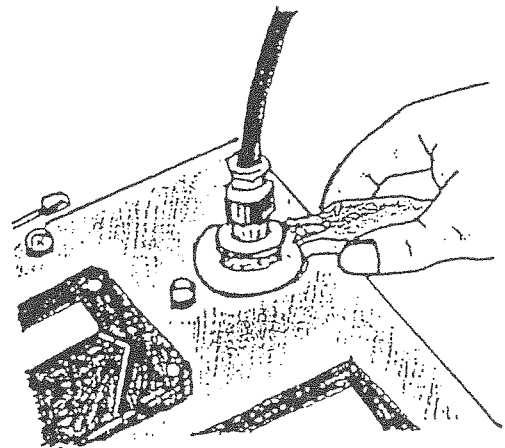
- (1) RDF-2Vを水平かつ安全な所に置きます。
- (2) RDF-2Vのつまみ、スイッチ等の位置を確認します。
- (3) 接地線（アース線）を用意します。（極性確認の時、使用します。）

RDF-2Vつまみ、スイッチ等の確認箇所及び設定位置

確 認 箇 所	設 定 位 置
電源スイッチ (SOURCE SW) ⑤	OFF
補助電源スイッチ (AUX POWER) ⑳	OFF
動作確認スイッチ (C. CHECK) ㉑	OFF
CONTACTスイッチ ㉒	a. b接点
電圧 (電流) 調整つまみ ㉓	「0」の位置
電流調整つまみ ㉔	「0」の位置
電圧計, 電流計 ㉕㉖	零調整軸で指針を「0」に合わせる
位相計 ㉗	零調整軸で指針をLEAD 180° (左端の目盛) に合わせる
電源周波数切換スイッチ ㉘	電源の周波数(50/60) に合わせる

10.4 極性確認

- (1) 付属の電源コードを用いて、AC 100V
50/60Hz単相電源を入力コネクタ
(SOURCE) ②に供給します。
(電源スイッチがOFF)
- (2) 電源の極性を極性確認ランプPL1 ①で確認し
ます。(PL1は検電器です。完全に点灯する
時と完全に消える時を確認し、点灯状態にし
ます。これは、以下の試験を正しく速く安全に行
う為の準備ですから、必ず確認して下さい。)



接地線（アース線）のある場合

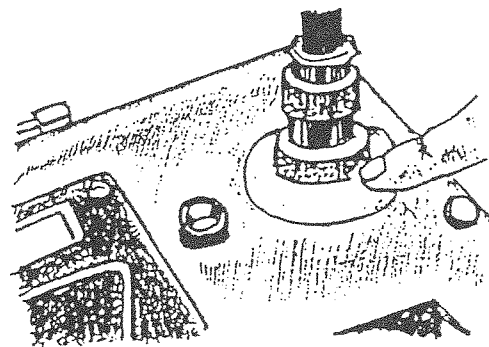
*〔接地線（アース線）のある場合〕

RDF-2Vのケース（コネクタ等の金属部分）に接地線（アース線）を接触させて PL 1 が点灯しない場合は、電源コードのプラグの極性を逆にして、PL 1 を点灯状態にします。

*〔接地線（アース線）のない場合〕

RDF-2Vのケース（コネクタ等の金属部分）に手を触れて PL 1 が点灯しない場合は、電源コードのプラグの極性を逆にして、PL 1 を点灯状態にします。

注） PL 1 が点灯状態か、点灯しない状態か不明瞭な場合は、RDF-2Vのケース（コネクタ等の金属部分）に触れると同時に、受電盤等（接触された金属部分）に触れるとはっきりします。



接地線（アース線）のない場合

11. 試験方法

試験方法については、各社各様の試験方法がありますので、この取扱説明書では誘導形の例として、東芝製IDG5D-BT1形、静止形の例として、光商工製LDG-13形、泰和電気製SEG-AF形を説明します。

11.1 誘導形継電器の試験について（東芝 IDG5D-BT1形の場合）

11.1.1 クリーピング試験 → 32ページを参照して下さい。

(1) P32結線図を参考にして次の様に結線します。

接 続 コ ー ド	継電器端子
電圧要素コード（赤クリップ）	⑦番端子に接続
〃 （黒クリップ）	⑧番 〃
トリップコード（赤クリップ）	①番 〃
〃 （黒クリップ）	②番 〃

注）電流端子⑤、⑥は、開放します。（メーカーにより処置方法が違ってきます。）

(2) 電源周波数切換スイッチと極性確認をし、

電源スイッチ（SOURCE SW）⑤をONにします

(3) スタートスイッチ（赤釦）⑦を押します。

（このとき動作確認ランプPL3⑧が点灯し、カウンタが始動します。）

電圧（電流）切換スイッチ（V-RANGE）⑫を 300Vレンジにします。

(4) 電圧（電流）調整（REGULATOR）⑬ツマミを静かに回して、定格電圧の 190V に設定します。

(5) 定格電圧を印加し、円板が接点間げきの 1/2以上回転しない事を確認したら、静かに電圧を降下させて、電圧（電流）調整ツマミを「0」の位置にします。

(6) ストップ（緑釦）スイッチ⑦を押し、電源スイッチをOFFにします。

判 定

合	円板が接点間げきの 1/2以下
否	円板が接点間げきの 1/2をこえるもの又は、接点が閉じる場合

11.1.2 電圧電流特性試験

→ 32ページを参照して下さい。

(1) P 32結線図を参考にして、次の様に結線します。

接 続 コ ー ド	接続する箇所
電圧要素コード (赤クリップ)	継電器の⑦番端子
〃 (黒クリップ)	〃 ⑧番端子
電流要素コード (赤クリップ)	ZCTの k t 端子
〃 (黒クリップ)	〃 l t 端子
トリップコード (赤クリップ)	継電器の①番端子
〃 (黒クリップ)	〃 ②番端子

注1) ZCTに流れる電流の方向は、K (電源側) → L (負荷側)

注2) 継電器の⑤、⑥番端子に直接電流を流さないで下さい。

(2) 電源周波数切換スイッチの確認と、電圧 (電流) 調整つまみ⑬、電流調整つまみ⑩が「0」の位置になっていることを確認して、電源スイッチをONにします。

(3) 動作確認 (C. CHECK) スイッチ⑨をONにします。

(この時PL3が点灯し、カウンタは始動しません。)

(4) 電圧 (電流) 切換スイッチを60Vレンジにします。電圧 (電流) 調整つまみで定格電圧の1/4 (47.5 V) にします。

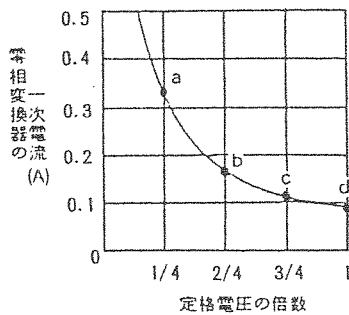


図1. 電圧電流特性図

(5) 位相調整つまみ⑥で位相計の指示を最高感度角 (52°) に合せます。(P7参照)

— 例 —

★IGF-R 日立 進み 30°

★CWG 三菱 進み 45°

(メーカーによって違ってきます)

(6) 電流切換スイッチを0.6 [A] レンジにします。電流調整つまみを静かに右 (時計) 方向に回し、電流を増加させて継電器が動作する最小動作電流を測定し、プロットします。

(図1のa点) (継電器が動作した時、継電器の接点が閉じて、RDF-2Vのブザーが鳴ります。)

(7) 同様に定格電圧の1/2, 3/4, 定格電圧についても、最小動作電流値を測定し、プロットします。(図1のb, c, d点)

(8) 試験終了したら、動作確認スイッチをOFFにし、電源スイッチをOFFにします。

判 定・・・カタログと試験データと照合し、合否を判定して下さい。

11.1.3 位相特性試験

→ 32ページを参照して下さい。

- (1) 結線は、電圧電流特性試験の結線図と同様です。
- (2) 電源周波数切換スイッチの確認と、電圧（電流）調整つまみ、電流調整つまみが「0」の位置になっている事を確認して、電源スイッチをONにします。
- (3) 動作確認スイッチC、CHECKをONにします。
(この時PL3が点灯し、カウンタは始動しません。)
- (4) 電圧（電流）切換スイッチは300Vレンジにし、電圧（電流）調整つまみで定格電圧の190Vに設定します。
- (5) 位相調整つまみで位相計の指示を 0° に合せます。（P7参照）
- (6) 電流切換スイッチを0.3〔A〕レンジにし、電流調整つまみを静かに回し、（時計方向）、電流を増加させて継電器が動作する電流が、最小動作電流です。（図2のa点）
(継電器が動作した時、継電器の接点が閉じてRDF-2Vのブザーが鳴ります。)

(7) 同様に進み 60° 、 90° に於ける最小動作電流を

求め、プロットします。（図2のb、c点）

(8) 位相調整つまみで位相計の指示を不動作域

（進み 170° 付近）に合せます。（P7参照）

(9) 電流切換スイッチを0.6〔A〕レンジにし、電流調整つまみを静かに回して、電流0.5〔A〕流します。

(10) 位相調整つまみを不動作域（進み 170° 付近）から動作域に静かに回し、継電器が動作する位相角を測定し、プロットします。

(図2のe点)

(11) 同様に図2（位相特性図）のd点を求めてプロットし、グラフに描きます。

(12) 試験終了したら、動作確認スイッチをOFFにし、電源スイッチをOFFにします。

判 定・・・カタログと試験データと照合し、合否を判定して下さい。

11.1.4 動作時間特性試験

→ 32ページを参照して下さい

- (1) 結線は、電圧電流特性試験の結線図と同様です。
- (2) 電源周波数切換スイッチの確認と、電圧（電流）調整つまみ、電流調整つまみが「0」の位置になっている事を確認して、電源スイッチをONにします。

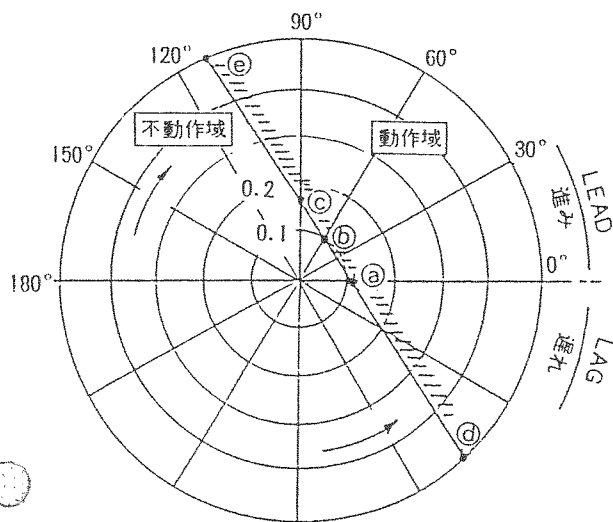


図2 位相特性図

- (3) CONTACTスイッチは、a, b接点にします。(継電器の接点構造に応じたレンジにします。)
- (4) 動作確認スイッチをONにします。(PL3が点灯し、カウンタは始動しません。)
- (5) 電圧(電流)切換スイッチを300Vレンジにし、電圧(電流)調整ツマミで定格電圧の190Vに設定します。
- (6) 位相調整ツマミで位相計の指示を最高感度角(進み 52°)に合せます。(P7参照)
- (7) 電流切換スイッチを0.3[A]にし、電流調整ツマミで0.26[A]の電流(整定タップ値0.2Aの1.3倍の電流)を流します。数秒で継電器が動作しますが、この時、電圧(電流)調整ツマミ, 電流調整ツマミは、設定した位置のままにしておきます。
- (8) 動作確認スイッチをOFFにし、カウンタのRESET(赤釦)スイッチ26を押し、表示を「0」にします。また、MODEスイッチ27を押しSECに合合わせます。
- (9) スタート(赤釦)スイッチを押します。継電器が動作すると同時に、カウンタが停止し、表示された値が動作時間となります。
- (10) 同様に整定タップの4倍に対する動作時間を測定し、プロットします。
- (11) 試験終了後、電圧(電流)調整, 電流調整ツマミは「0」の位置にし、電源スイッチをOFFにします。

判 定・・・カタログと試験データと照合し、合否を判定して下さい。

11.2 静止形継電器の試験について (光商工 LDG-13形の場合)

11.2.1 最小動作電圧 (零相電圧) 試験 → 33ページを参照して下さい。

- (1) 継電器用電源, PTのヒューズを抜きます。
- (2) ZPC(零相蓄電器)のヒューズを抜きます。
- (3) 既設のP1, P2への配線を外します。継電器のa1, c1端子への配線を外します。
- (4) P33結線図を参考にして、次の様に行ないます。最小動作電流, 位相特性, 動作時間特性試験の場合も同様な結線となります。

接 続 コ ー ド	接 続 す る 箇 所
電圧要素コード " (赤クリップ) " (黒クリップ)	Z P Cのu, v, w端子の いずれかZ P Cの接地端子
電流出力コード " (赤クリップ) " (黒クリップ)	Z C Tのl t端子 (試験端子) Z C Tのk t端子 (試験端子)
補助電源コード " (赤クリップ) " (黒クリップ)	継電器のP 1端子 継電器のP 2端子 (接地側)
トリップコード " (赤クリップ) " (黒クリップ)	継電器のa 1端子 継電器のc 1端子

誘導形と
接続方法が
違っています。

注1) 継電器のY 1, Y 2, Z 1, Z 2端子に直接試験電圧電流を印加してはいけません。

注2) Z C Tに流れる電流は、L (負荷側) からK (電源側) に流します。誘導形とは、逆方向に電流を流します。

注3) C O N T A C Tスイッチをa, b接点にします。

(5) 継電器の感度切換ノッチを最小にして下さい。(0.1A)

(6) 電源周波数切換スイッチの確認と、電圧(電流)調整ツマミ、電流調整ツマミが「0」の位置になっている事、補助電源スイッチがOFFになっている事の確認、そして **極性確認** をし、電源スイッチをONにします。

(7) 補助電源スイッチ“ON”にします。

(8) 動作確認スイッチ(C, CHECK)をONにします。

(この時、PL 3は点灯し、カウンタは始動しません。)

(9) 電流切換スイッチを0.3[A]レンジにして、電流調整ツマミで試験電流を整定値の130%(0.13A)の電流を流します。

(10) 位相調整ツマミで、位相計の指示を0°に合わせます。(P 7参照)

(11) 電圧(電流)切換スイッチを1200[V]レンジにし、電圧(電流)調整ツマミを回して、電圧を上昇させます。継電器が動作する電圧が最小電圧(零相電圧)です。

(399 ~ 741Vで動作)

(継電器が動作した時、継電器の接点が閉じてR D F - 2 Vのブザーが鳴ります。)

- (12) 電圧（電流）調整ツマミを静かに回し（反時計方向）、電圧を降下させ継電器のターゲットを押して継電器を復帰します。
- (13) 同様な試験を5回行い、その平均値を求めます。
- (14) ノッチ（タップ）を変えて、各ノッチ（タップ）（0.2，0.4，0.8 A）での最小動作電圧（零相電圧）を測定します。
- (15) 試験終了後、電圧（電流）調整ツマミ，電流調整ツマミを「0」の位置にします。
- (16) 動作確認スイッチをOFFにし、補助電源スイッチ及び電源スイッチをOFFにします

判 定

合	電圧感度±30%以内 570V ±30%	(399 ~ 741V)
否	上記の条件を満たさないもの	

11.2.2 最小動作電流試験 → 33ページを参照して下さい。

- (1) P 33 結線図を参考に行ないます。（最小動作電圧試験の結線と同様です。）
- (2) 継電器の感度切換ノッチを最小にします。（0.1A）
- (3) 電源周波数切換スイッチの確認と、電圧（電流）調整ツマミと、電流調整ツマミが「0」の位置になっている事、補助電源スイッチがOFFになっている事を確認して電源スイッチをONにします
- (4) 補助電源スイッチONにします。
- (5) 動作確認スイッチ（C，CHECK）をONにします。
（この時、PL 3は点灯し、カウンタは始動しません。）
- (6) 電圧（電流）切換スイッチを1200〔V〕レンジにし、電圧（電流）調整ツマミで試験電圧を570Vの130%の電圧に設定します。（740V）
- (7) 位相調整ツマミで、位相計の指示を0°に合せます。（P 7参照）
- (8) 電流切換スイッチを0.3〔A〕レンジにし、電流調整ツマミを静かに回し（時計方向）電流を増加させて継電器が動作する電流が最小動作電流です。（継電器が動作した時、継電器の接点が閉じてRDF-2Vのブザーが鳴ります。）
- (9) 電流調整ツマミを「0」の位置にします。継電器のターゲットを押して継電器を復帰します。
- (10) 継電器のノッチ（タップ）をかえて各ノッチ（タップ）での最小動作電流を測定します。（0.2 A，0.4 A，0.8 A）
- (11) 試験終了後、電圧（電流）調整ツマミ，電流調整ツマミを「0」の位置にします。

- (12) 動作確認スイッチをOFFにし、補助電源スイッチを及び電源スイッチをOFFに
します。

判 定

合	各ノッチ（タップ）の電流値で動作すること
否	上記の条件を満たさない場合

11.2.3 位相特性試験

→ 33ページを参照して下さい。

- (1) P 33 結線図を参考に行ないます。（最小動作電圧試験の結線と同様です。）
- (2) 継電器の感度切換ノッチを最小にします。
- (3) 電源周波数切換スイッチの確認と、電圧（電流）調整つまみ、電流調整つまみが「0」の位置になっている事、補助電源スイッチがOFFになっている事を確認し電源スイッチをONにします。
- (4) 補助電源スイッチONにします。
- (5) 動作確認スイッチ（C. CHECK）をONにします。
- (6) 電圧（電流）切換スイッチを1200〔V〕レンジにし、電圧（電流）調整つまみで試験電圧を570Vの130%（740V）の電圧に設定します。

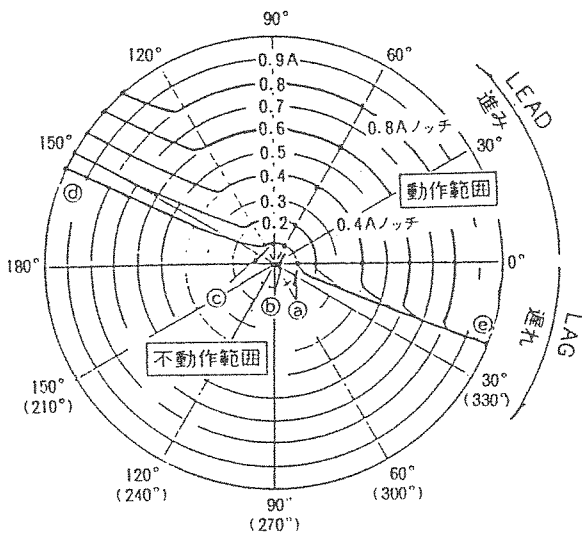


図3

- (7) 位相調整つまみで、位相計の指示を進み（LEAD）60° に合せます。（P 7 参照）
- (8) 電流切換スイッチを0.3〔A〕レンジにし、電流調整つまみを静かに回し、電流を増加させて、継電器が動作する電流がその位相による最小動作電流です。その時の電流値をプロットします。（図3のb点）（継電器が動作した時継電器の接点が閉じて、RDF-2Vのブザーが鳴ります。）
- (9) 電流調整つまみを「0」にします。継電器のターゲットを押して、継電器を復帰します。
- (10) 同様に進み（LEAD）90°、0° に於ける最小動作電流値をプロットします。（図3のa、c点）
- (11) 位相調整つまみで位相計の指示を不動作域（進みLEAD 170°）に合わせます。（P 7 参照）

- (12) 電流切換スイッチを 1.2 [A] レンジにし、電流調整ツマミで 1.0 [A] に設定
します。
- (13) 位相調整ツマミを回し、動作する位相角が動作角です。この時の動作角をプロット
します。(図3のd点)電流調整ツマミを「0」にします。継電器のターゲットを
押して、継電器を復帰します。
- (14) 同様に、位相特性図(図3)のe点も求め、プロットします。
- (15) 同様に、各整定ノッチ(タップ)ごとに行なってグラフを描きます。
- 判 定・・・カタログと試験データと照合し、合否を判定して下さい。

11.2.4 動作時間特性試験 → 33ページを参照して下さい。

- (1) P33結線図を参考に行ないます。(最小動作電圧試験の結線と同様です。)
- (2) 継電器の感度整定タップを最小にして下さい。(0.2秒の測定の場合)
- (3) 電源周波数切換スイッチの確認と、電圧(電流)調整ツマミ、電流調整ツマミが
「0」の位置になっている事、補助電源スイッチがOFFになっている事を確認し
電源スイッチをONにします。
- (4) CONTACTスイッチは、a, b接点にします。(継電器の接点構造に応じた
レンジにします。)
- (5) 補助電源スイッチONにします。
- (6) 動作確認スイッチ(C, CHECK)をONにします。
- (7) 電圧(電流)切換スイッチを1200 [V] レンジにし、電圧調整ツマミで試験電圧を
570Vの130%(740V)の電圧に設定します。
- (8) 位相調整ツマミで位相計の指示を進み(LEAD)0°に合わせます。(P7参照)
- (9) 電流切換スイッチを0.3 [A] レンジにし、電流調整ツマミを回し、整定ノッチ
(タップ)(この場合には、0.1 [A] とします。)の130%の電流(0.13A)を流し
ます。この時、継電器が動作しますが電圧(電流)調整ツマミ、電流調整ツマミは、
設定した位置のままにしておきます。
- (10) 動作確認スイッチをOFFにし、継電器のターゲットを押して復帰します。
- (11) カウンタのRESET(赤釦)スイッチを押して表示を「0」にし、
MODEスイッチを押してSECに合わせます。
- (12) スタートスイッチ(赤釦)を押します。(この時、PL3が点灯し、カウンタが始動
します。)

- (13) 継電器が動作すると同時に、カウンタが停止し、表示された値が動作時間です。
- (14) 試験は、5回行い、その平均値を求めます。
- (15) 試験終了後、電圧（電流）調整つまみ、電流調整つまみは「0」の位置にし、補助電源スイッチ及び電源スイッチをOFFにします。
- 判 定・・・カタログと試験データを照合して、合否を判定して下さい。

11.3 静止形継電器の試験について（泰和電気工業 SHG-AF形の場合）

11.3.1 最小動作電流試験 → 34ページを参照して下さい。

- (1) 継電器用電源PTのヒューズを抜きます。
- (2) 接地コンデンサのヒューズを抜きます。
- (3) 既設のP1, P2への配線を外します。
- (4) P34結線図を参考にして、次の様に行います。最小動作電流、位相特性、動作時間特性試験の場合も同様な結果となります。

接 続 コ ー ド	接 続 す る 箇 所
電圧要素コード (赤クリップ)	接地コンデンサのN端子
// (黒クリップ)	接地コンデンサのE端子
電流要素コード (赤クリップ)	ZCTのIt端子（試験端子）
// (黒クリップ)	ZCTのkt端子（試験端子）
補助電源コード (赤クリップ)	継電器のP1端子
// (黒クリップ)	継電器のP2端子（接地側）
トリップコード (赤クリップ)	継電器のVa端子（附属ブザーと並列に接続）
// (黒クリップ)	継電器のVc端子（附属ブザーと並列に接続）

注1) 継電器のZ1, Z2, G1, G2端子に直接試験電圧電流を印加してはいけません。

注2) ZCTに流れる電流は、L（負荷側）からK（電源側）に流します。誘導形とは逆方向に電流を流します。

注3) CONTACTスイッチをAC, Vにします。

- (5) 継電器の感度切換ノッチを最小にします。（0.2A）
- (6) 電源周波数切換スイッチの確認と、電圧（電流）調整つまみ、電流調整つまみが「0」の位置になっている事、補助電源スイッチがOFFになっている事を確認して電源スイッチをONにします。
- (7) 補助電源スイッチをONにします。

- (8) 動作確認スイッチ (C. CHECK) を ON にします。(この時、PL 3 は点灯し、カウンタは始動しません。)
- (9) 電圧 (電流) 切換スイッチを 300mA レンジにし、電圧 (電流) 調整ツマミで試験電流を約 75mA に設定します。
- (10) 位相調整ツマミで位相計の指示を 0° に合わせます。(P 7 参照)
- (11) 電流切換スイッチを 0.3 [A] レンジにし、電流調整ツマミを静かに回し (時計方向)、電流を増加させて継電器が動作する電流が最小動作電流です。(継電器が動作した時、継電器の接点が閉じて RDF-2V のブザーが鳴ります。)
- (12) 電流調整ツマミを「0」の位置にします。継電器のターゲットを押して、継電器を復帰します。
- (13) 継電器のノッチ (タップ) をかえて各ノッチ (タップ) での最小動作電流を測定します。(0.2A, 0.4A, 0.8A)
- (14) 試験終了後、電圧 (電流) 調整ツマミ, 電流調整ツマミを「0」の位置にします。
- (15) 動作確認スイッチを OFF にし、補助電源スイッチ及び電源スイッチを OFF にします。

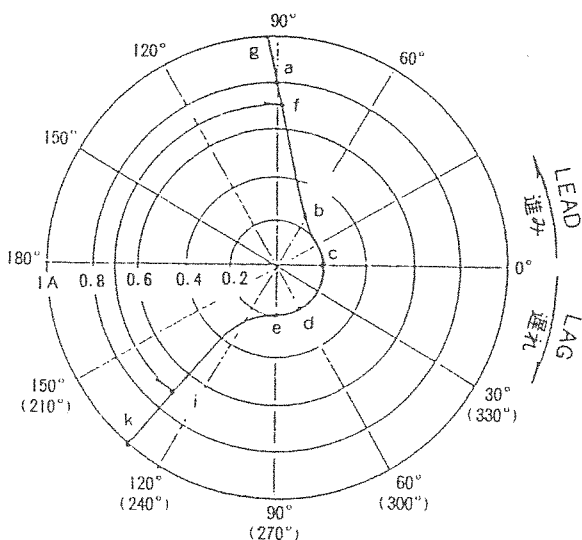
判定

合	各ノッチ (タップ) の電流値で動作すること
否	上記の条件を満たさない場合

11.3.2 位相特性試験器

→ 34 ページを参照して下さい。

- (1) P 34 結線図を参考にして行います。(最小動作電流試験の結線と同様です。)
- (2) 継電器の感度切換ノッチを最小にします。
- (3) 電源周波数切換スイッチの確認と、電圧 (電流) 調整ツマミと電流調整ツマミが「0」の位置になっている事、補助電源スイッチが OFF になっている事を確認し電源スイッチを ON にします。



- (4) 補助電源スイッチを ON にします。
- (5) 動作確認スイッチを ON にします。
- (6) 電圧 (電流) 切換スイッチを 300mA レンジにし、電圧 (電流) 調整ツマミで試験電流を 75mA に設定します。
- (7) 位相調整ツマミで位相計の指示を進み (LEAD) 60° に合わせます。(P 7 参照)

- (8) 電流切換スイッチを 0.3 [A] レンジにし、電流調整ツマミを静かに回し、電流を増加させて継電器が動作する電流が、その位相における最小動作電流です。その時の電流値をプロットします。(図4のb点) (継電器が動作した時、継電器の接点が閉じてRDF-2Vのブザーが鳴ります。)
- (9) 電流調整ツマミを「0」にします。継電器のターゲットを押して、継電器を復帰します。
- (10) 同様に進み(LEAD) 90°, 0°, 遅れ(LAG) 60°, 90° に於ける最小動作電流値をプロットします。(図4のa, c, d, e)
- (11) 位相調整ツマミで位相計の指示を不動作域(進みLEAD 170°)に合わせます。(P7参照)
- (12) 電流切換スイッチを 1.2 [A] レンジにし、電流調整ツマミで 0.7 [A] に設定します。
- (13) 位相調整ツマミを回し、動作する位相角が動作角です。この時の動作角をプロットします。(図4のf) 電流調整ツマミを「0」にします。継電器のターゲットを押して継電器を復帰します。
- (14) 同様に 1.0 [A] に於ける動作位相角を求め、プロットします。(図4のg)
- (15) 遅れ(LAG)についても 0.7Aと 1.0Aについて動作位相角を求め、プロットします。(図4のi, k)
- (16) 同様に各整定ノッチ(タップ)ごとに行って、グラフを描きます。
- 判定 …… カタログと試験データと照合し、合否を判定して下さい。

11.3.3 動作時間特性試験 → 34ページを参照して下さい。

- (1) P34結線図を参考にして、行います。(最小動作電流試験の結線と同様です。)
- (2) 継電器の感度整定ノッチを最少にして下さい。(0.2 [A] の測定の場合)
- (3) 電源周波数切換スイッチを確認し、電圧(電流)調整ツマミ、電流調整ツマミが「0」の位置になっている事、補助電源スイッチがOFFになっている事を確認し電源スイッチをONにします。
- (4) CONTACTスイッチをAC, Vにします。(継電器の接点構造に応じたレンジにします。)
- (5) 補助電源スイッチをONにします。
- (6) 動作確認スイッチ(C, CHECK)をONにします。

- (7) 電圧（電流）切換スイッチを 300 [mA] レンジにし、電圧（電流）調整つまみで試験電流値を75mAに設定します。
- (8) 位相調整つまみで位相計の指示を0°に合わせます。（P 7参照）
- (9) 電流切換スイッチを 0.3 [A] レンジにし、電流調整つまみを回して整定ノッチ（タップ）の 130%の電流（0.26A）を流します。この時、継電器が動作しますが、電圧（電流）調整つまみ、電流調整つまみは設定した位置のままにしておきます。
- (10) 動作確認スイッチをOFFにし、継電器のターゲットを押して復帰します。
- (11) カウンタのRESETスイッチ（赤釦）を押して表示を「0」にし、MODEスイッチを押してSECに合わせます。
- (12) スタートスイッチ（赤釦）を押します。（この時、PL3が点灯し、カウンタが始動します。）
- (13) 継電器が動作すると同時にカウンタが停止し、表示された値が動作時間です。
- (14) 試験は、5回行い、その平均値を求めます。
- (15) 試験終了後、電圧（電流）調整つまみ、電流調整つまみは「0」の位置、補助電源スイッチ及び電源スイッチをOFFにします。
- 判 定 …… カタログと試験データを照合して合否を判定して下さい。

12. 高圧地絡継電器の試験

高圧地絡継電器は、次の様な試験を行います。

1) 最小動作電流試験

定格一次電流を徐々に流し、継電器が動作する最小動作電流値を求めます。

2) 動作時間特性試験

定格一次電流の 130%及び 400%の電流を流した時の動作時間を測定します。

12.1 試験方法

この取扱説明書では、高圧地絡継電器の例として立石電機製AGF-1形を説明します。

12.1.1 最小動作電流試験（立石電機 AGF-1形の場合）

- (1) 継電器用電源PTのヒューズを抜きます。
- (2) 既設のP1, P2への配線を外します。継電器のa, c端子への配線ははずします。
- (3) P37結線図を参考にして、次の様に行います。

接 続 コ ー ド	接 続 す る 箇 所
電流要素コード (赤クリップ)	ZCTのk端子(試験端子)
〃 (黒クリップ)	ZCTのl端子(試験端子)
補助電源コード (赤クリップ)	継電器のP1端子
〃 (黒クリップ)	継電器のP2端子(接地側)
トリップコード (赤クリップ)	継電器のa端子
〃 (黒クリップ)	継電器のc端子

- (4) 電源周波数切換スイッチの確認、電圧(電流)調整ツマミ、電流調整ツマミが「0」の位置になっている事、補助電源スイッチがOFFになっている事を確認し
- 極性確認** をして電源スイッチをONにします。
- (5) 補助電源スイッチONにします。
- (6) 動作確認スイッチをONにします。この時、位相計の指示は試験に関係ありません。
- (7) 電流切換スイッチを0.3[A]レンジにし、電流調整ツマミを静かに回し(時計方向電流を増加させて継電器が動作する電流が最小動作電流です。(継電器が動作した時継電器の接点が閉じてRDF-2Vのブザーが鳴ります。))
- (8) 電流調整ツマミを「0」にします。継電器のターゲットを押して継電器を復帰します
- (9) 同様な試験を5回行い、各整定タップでの最小動作電流を測定します。
- (10) 試験終了後、動作確認スイッチをOFFにし、補助電源スイッチ、電源スイッチをOFFにします。

判定	合	5回の最小動作電流値は、各整定タップ値の±10%以内
	否	上記の条件を満たさないもの

12.1.2 動作時間特性試験

- (1) 結線は最小動作電流特性試験の結線図と同様です。
- (2) 電源周波数切換スイッチの確認、電圧(電流)調整ツマミ、電流調整ツマミが「0」の位置になっている事、補助電源スイッチがOFFになっている事を確認して電源スイッチをONにします。
- (3) CONTACTスイッチは、a、b接点にします。(継電器の接点構造に応じたレンジにします。)
- (4) 補助電源スイッチONにします。
- (5) 動作確認(C. CHECK)スイッチをONにします。

- (6) 電流切換スイッチを0.3 [A] にし、電流調整ツマミで0.26 [A] の電流（整定タップ値0.2 Aの 130%の電流）を流します。継電器が動作し、RDF-2Vのブザーが鳴りますが、電流調整ツマミは設定した位置のままにしておきます。
- (7) 動作確認スイッチをOFFにし、継電器のターゲットを押して継電器を復帰します。
- (8) カウンタのRESET（赤釦）スイッチ 26 を押し、表示を「0」にします。また、MODEスイッチを押してSECに合わせます。
- (9) スタートスイッチ（赤釦）を押します。継電器が動作すると同時に、カウンタが停止し、表示された値が動作時間となります。
- (10) 同様な試験を5回行ないます。
- (11) 整定タップの 400%の電流を流す試験も、同様に5回行ないます。
- (12) 試験終了後、電流調整ツマミは「0」の位置にし、電源スイッチをOFFにします。

判 定

合	整定タップの 130%の時	0.1 ~ 0.3 [秒]
	400%の時	0.1 ~ 0.2 [秒]
否	上記の条件を満たさないもの	

注

高圧地絡継電器の種類によっては、継電器が動作したまま継電器への制御用電源が切れないと、継電器が損焼することがありますので、継電器が動作した時にはRDF-2Vの電源スイッチを速やかにOFFして下さい。尚、試験する前に継電器の説明書をよく調べて下さい。

13. 電力継電器の試験

電力継電器は多種あり、それぞれ定格方式が異なり、一概に試験方法を述べられませんが、この取扱説明書に於いては、有効電力を検出する（位相要素を含む）電力継電器〔東芝製 I W O 2 D 形〕について説明します。

13.1 試験について

次の様な試験を行います。

(1) 最小動作電流試験

定格電圧（110V）を印加し、電圧に対して一次電流（最高感度角 進み90°）を徐々に流し、継電器が動作する最小動作電流を求めます。（各整定タップ値に於いて求める。）

(2) 位相特性試験

定格電圧（110V）を印加し、電圧に対して一次電流の位相を変えた場合の動作限界位相角を求めます。

(3) 電圧——電流特性試験

定格電圧の25%、50%、100%の電圧を印加し、（最高感度角 進み90°）の一次電流を徐々に流し、継電器が動作する最小動作電流を求めます。

(4) 動作時間特性試験

定格電圧（110V）を印加し、電圧に対して（最高感度角 進み90°）一次定格電流値の300%、500%、1000%の電流を流した時の動作時間を求めます。

13.2 P 4 1 の結線図を参考にして、次の様に行います。

接 続 コ ー ド	継電器端子
電圧要素コード（赤クリップ）	⑦番端子に接続
〃 （黒クリップ）	⑧番 〃
電流要素コード（赤クリップ）	⑤番 〃
〃 （黒クリップ）	⑥番 〃
トリップコード（赤クリップ）	②番 〃
〃 （黒クリップ）	①番 〃

13.3 IW02D形の整定タップと電流値の関係

整定タップ	25 W	32 W	40 W	50 W	63 W	80 W	100W
電 流 値	0.13A	0.17A	0.21A	0.26A	0.33A	0.42A	0.52A

13.4 試験方法

13.4.1 最小動作電流試験

- (1) 継電器のタイムダイヤル“0.5”に整定タップを25Wにします。
- (2) 電源周波数切換スイッチの確認、電圧（電流）調整つまみと電流調整つまみが「0」になっている事、補助電源スイッチがOFFになっている事を確認し

極性確認

 をしてから電源スイッチをONにします。
- (3) 動作確認（C. CHECK）スイッチをONにします。
- (4) 電圧（電流）切換スイッチを300Vにし、電圧（電流）調整つまみで定格電圧110Vにします。
- (5) 電流位相を位相計を見ながら位相調整つまみで最高感度角（LEAD）90°に合わせます。
- (6) 電流切換スイッチを0.3Aレンジにします。（整定タップ値 25/32/40/50Wの場合）
 [63/80/100Wの場合は、0.6Aレンジ]

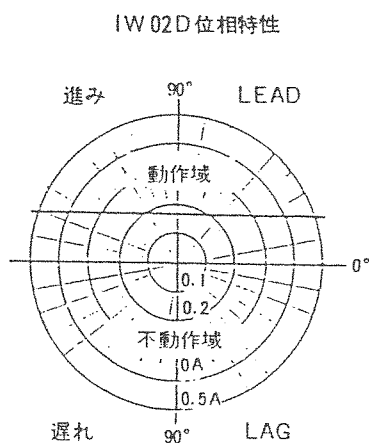
電流調整つまみを徐々に回し、電流を増加させて継電器が動作する最小動作電流を測定します。同様の方法で、各タップ値に於ける最小動作電流を測定します。

- (7) 試験終了したら、電圧（電流）調整つまみ、電流調整つまみを「0」位置にし、動作確認スイッチをOFFにし、電源スイッチをOFFにします。

判 定 …… カタログと試験データと照合し、合否を判定して下さい。

13.4.2 位相特性試験

- (1) 継電器のタップを最小タップ（25W）、タイムダイヤルを“0.5”とします。



- (2) 前項13.1.1(2)～(4)と同じ操作をします。
- (3) 電流切換スイッチを0.6Aレンジにし、電流調整つまみで、電流を0.5Aに合わせます。
- (4) 次に位相計を見ながら、位相調整つまみを動かし、動作限界位相角を測定します。
- (5) 試験終了したら、電圧（電流）調整つまみ、電流調整つまみを「0」位置にし、動作確認スイッチをOFFにし、電源スイッチをOFFにします。

判 定 …… カタログと試験データを照合し、合否を判定して下さい。

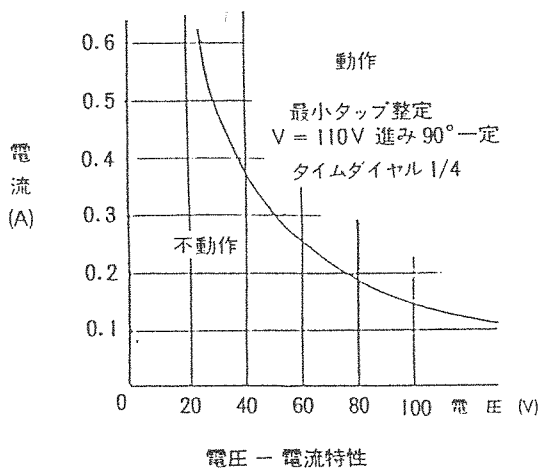
13.4.3 電圧—電流特性試験

- (1) 継電器を前項13.1.2(1)と同様に設定します。
- (2) 前項13.1.1(2)～(3)と同じ操作をします。
- (3) 電圧(電流)切換スイッチを60Vレンジにし、電圧(電流)調整ツマミが27.5V(110×25%)に合わせます。(定格電圧の25%試験時)

定格電圧50%の時は、60Vレンジ、55V(110×25%)に合わせる。
 定格電圧100%の時は、300Vレンジ110V(110×100%)に合わせる。

- (4) 電流位相を位相計を見ながら位相調整ツマミで最高感度角(LEAD)90°に合わせます。
- (5) 次に電流調整ツマミを徐々に回し、継電器が動作する電流を求めます。

[定格電圧の25%、50%、100%に於ける電流値を求める。]



- (6) 現在、使用されている整定タップに於いても、同様の試験を行います。(電流切換スイッチは、必要に応じて切換ること。)

- (7) 試験終了したら、電圧(電流)調整ツマミ、電流調整ツマミを「0」位置にし、電源スイッチをOFFにします。

判定・・・カタログと試験データと照合し、
合否を判定して下さい。

13.4.4 動作時間試験

- (1) 継電器は、最小タップ値(25W)、タイムダイヤル“10”とします。
- (2) 13.4.1(2)～(5)と同じ操作をします。
- (3) 電流切換スイッチを0.6Aレンジとし、電流調整ツマミで0.39A(0.13×300%)に合わせます。(300%試験の時)数秒で継電器が動作しますが、この時、電圧(電流)調整ツマミ、電流調整ツマミは、設定した位置のままにしておきます。

- (4) 動作確認スイッチをOFFにし、カウンタのMODEスイッチを押してSECにします。
また、RESET(赤釦)スイッチを押し、表示を「0」にします。

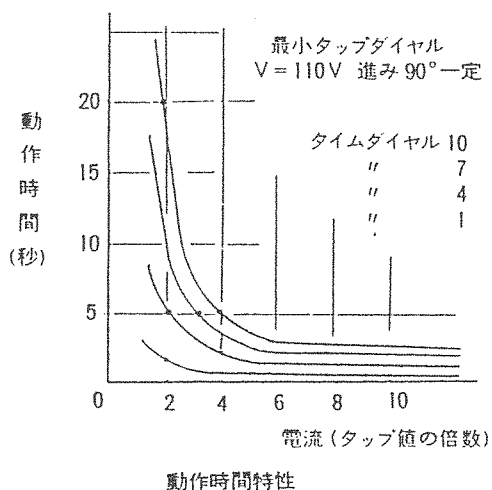
[継電器のターゲットを押して、継電器を復帰します。]

- (5) コンタクトスイッチ(CONTACT MODE)をa、b接点とします。
- (6) スタート(赤釦)スイッチを押します。継電器が動作すると同時にカウンタが停止し、カウンタに表示された値が、動作時間となります。
- (7) 同じ方法にて、最小タップ値に於ける50%、1000%の試験を行います。

(8) また、現在使用されているタップ値の 300%、500%、1000%の電流値に於ける動作時間を同様に測定します。

(9) 試験終了したら、電圧（電流）調整つまみ、電流調整つまみを「0」位置にし、電源スイッチをOFFにします。

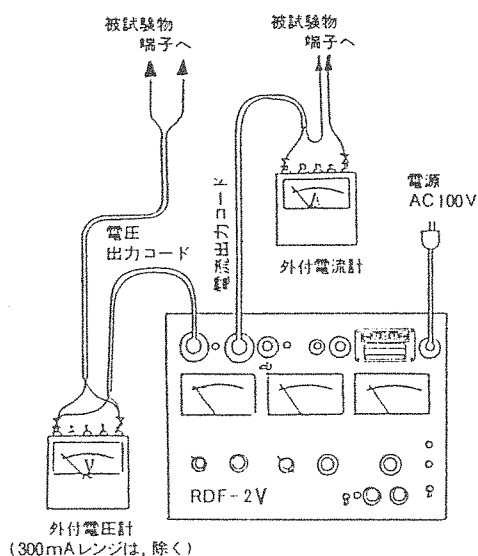
判定・・・カタログと試験データと照合し、合否を判定して下さい。



14. 試験後の復帰

- (1) 試験の為に外した線は、符号極性を確認し、間違いなくもとの状態に接続します。
- (2) 試験の為に取りつけた線は、必ず外します。
- (3) ゆるめたネジは、十分に締付けます。
- (4) 電流整定タップ、動作時限タップは、各分岐の関連や電力の協調に基づいて決められていますから、試験でタップを変換した時は、必ずもとの位置に戻します。

15. 外付メーターを使用する場合について



外付メーターを使用して高精度の試験を行う場合は、右図のように外付メーターを接続し、13ページ(11. 試験方法)に従って試験を行います。尚、電圧（電流）レンジで300mAを出力する場合は、電圧計を電流計に置き換え、電流レンジと同じ接続にして下さい。

注) 外付メーターは、本器の定格容量の点から、出来るだけ消費電力の小さいもの(2VA以下)を御使用下さい。

16. 自己チェック方法

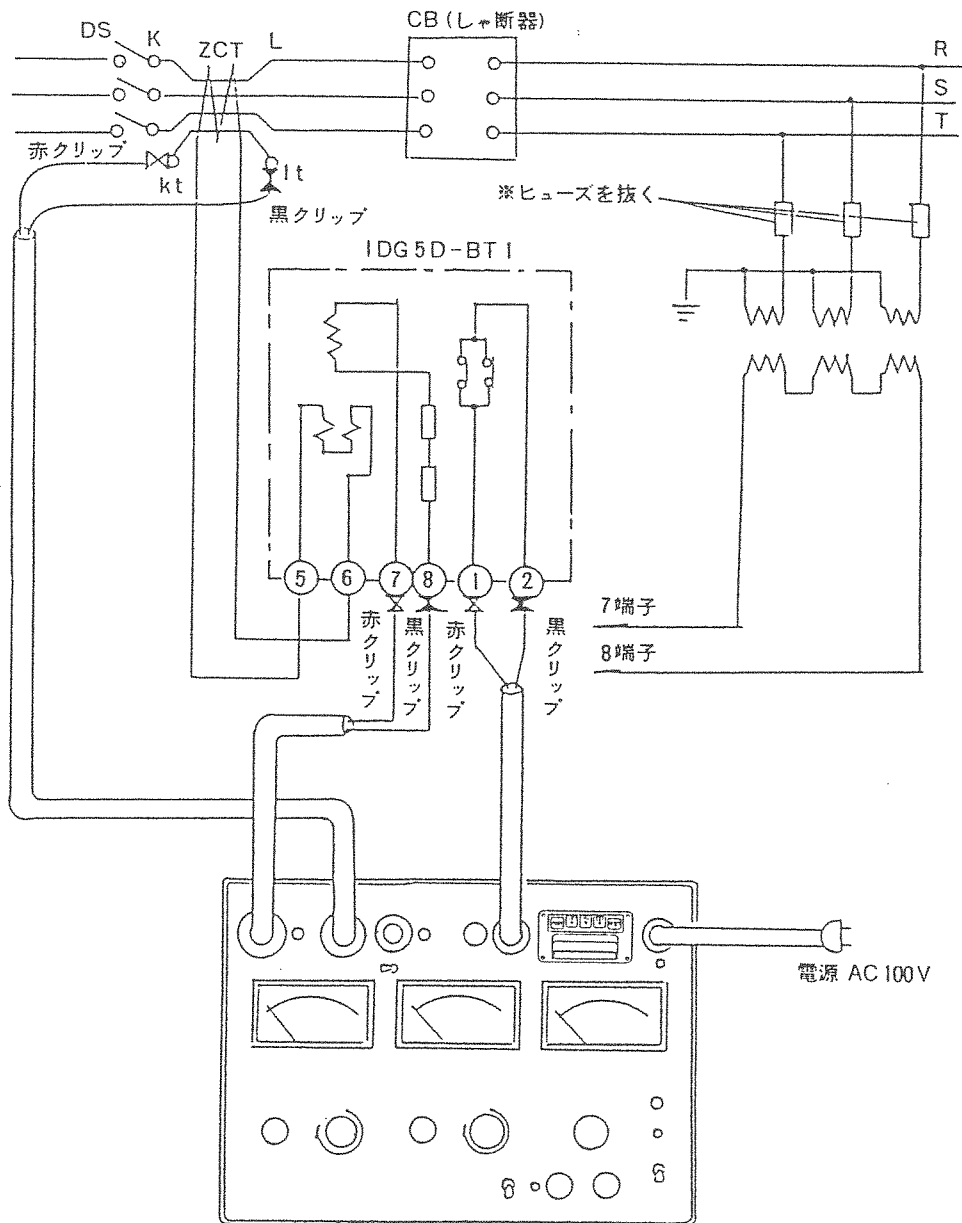
RDF-2Vが故障と思われる前に、チェック項目を調べて下さい。

	現 象	原 因	対 策
1	電源スイッチをONにしても PL2が点灯しない。	F1(7A)のヒューズが 切れている。	7Aヒューズを入れる。
2	カウンタが始動しない。 スタートスイッチを押しても PL3が点灯しない。ストップ スイッチを押してもPL3 が点灯状態。	動作確認スイッチがONに なっている。	動作確認スイッチを OFFにする。
3	電圧(電流)出力が出ない。	F3(10A)のヒューズ が切れている。	10Aヒューズを入れる
4	位相計が指示しない。 電流出力が出ない。	電流出力端子が開放なので 電流が流れない。	電流出力コードの端子を 短絡する。
5	補助電源コネクタに電圧が 印加されない。	F2(7A)のヒューズが 切れている。	7Aヒューズを入れる。

注) カウンタは、電源が遮断されても約1分間点灯を続け表示を保持しますが、これは故障ではありません。

17. 地絡方向継電器の結線図

17-1 地絡方向継電器（誘導形）（東芝製 IDG5D-BT1）



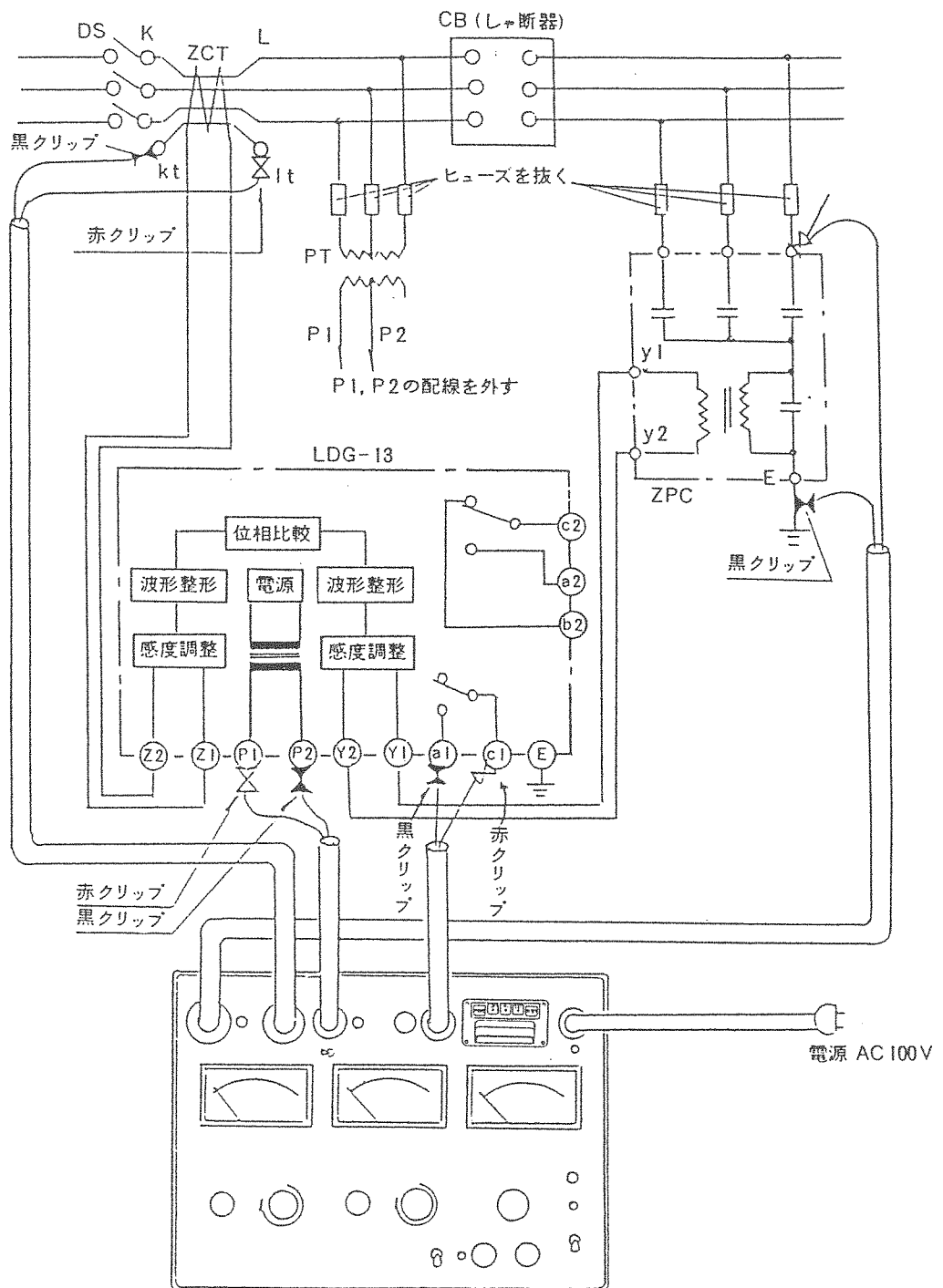
注：ZCTのkt、lt端子がない場合は、ZCTに電流要素コードの赤クリップを貫通し、黒クリップと短絡します。

K（電源側）からL（負荷側）に電流を流します。

電圧クリーピング試験の場合は、継電器の5，6端子は開放にします。

継電器の7，8への配線を外します。

17-2 地絡方向継電器(静止形) (光商工製 LDG-13)

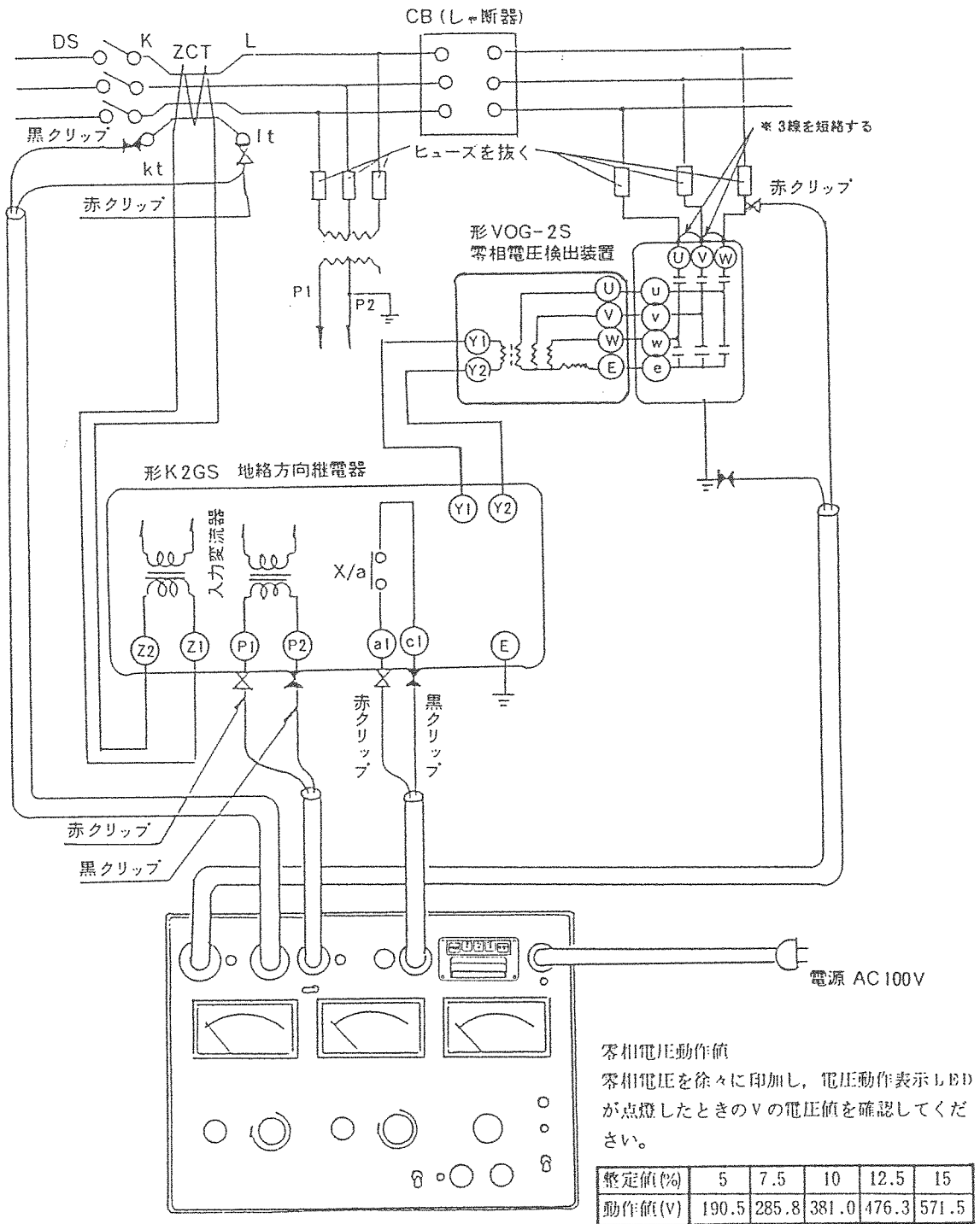


注：ZCTのkt, lt端子がない場合は、ZCTに電流要素コードの赤クリップを貫通し、黒クリップと短絡します。

L (負荷側) からK (電源側) に電流を流します。

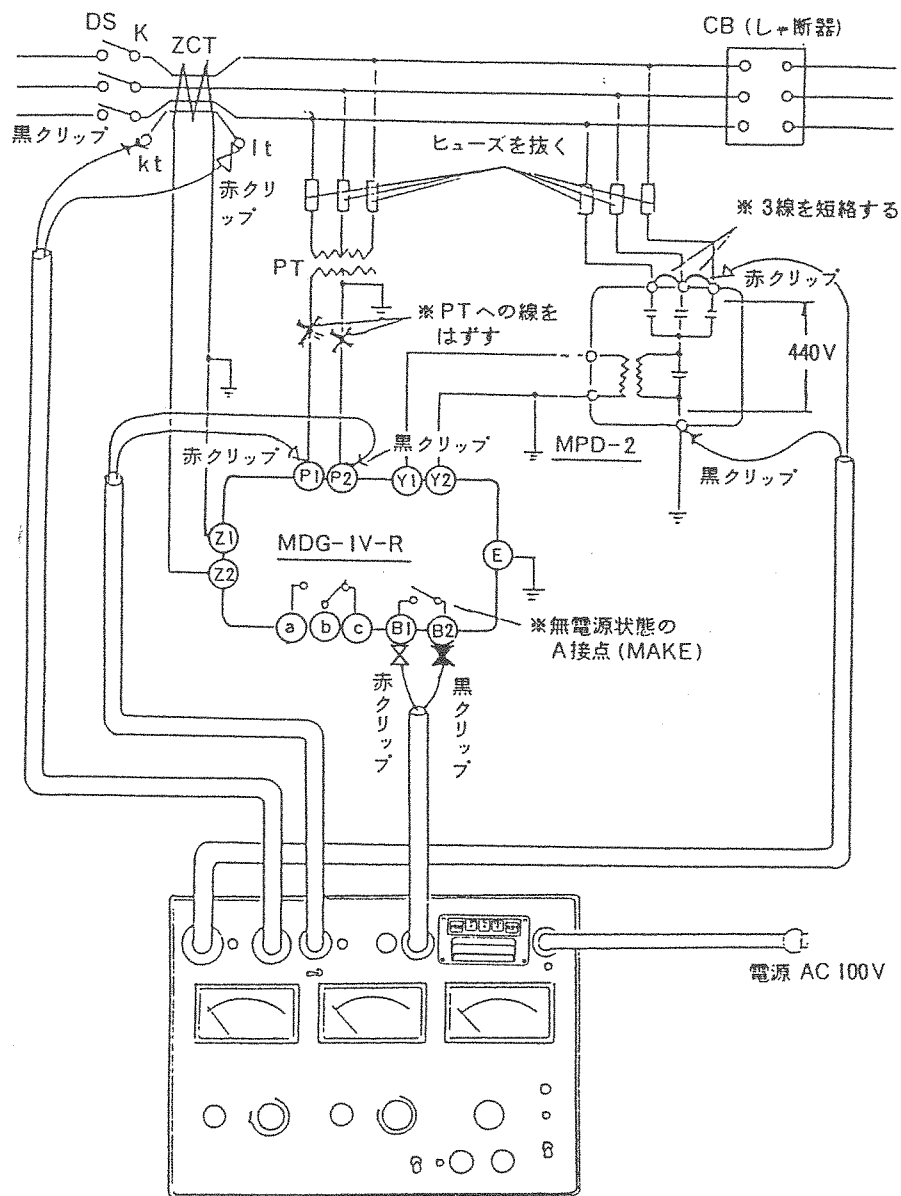
(電流を流す方向が誘導形と異なります。)

17-4 地絡方向継電器(静止形)(オムロン製 K2GS)



注：ZCTのkt, Itがない場合は、ZCTに電流要素コードの赤クリップを貫通し、黒クリップと短絡します。

17-5 地絡方向継電器(静止形) (三菱製 MDG-1V-R)



注1. ZCTのkt, 1t端子がない場合は、ZCTに電流要素コードの赤クリップを貫通し、黒クリップと短絡します。

L (負荷側) からK (電源側) に電流を流します。

2. 本器より補助電源 (AUX POWER) が機器の操作電源として既設配線に印加される場合、PT等への逆送電には注意が必要です。

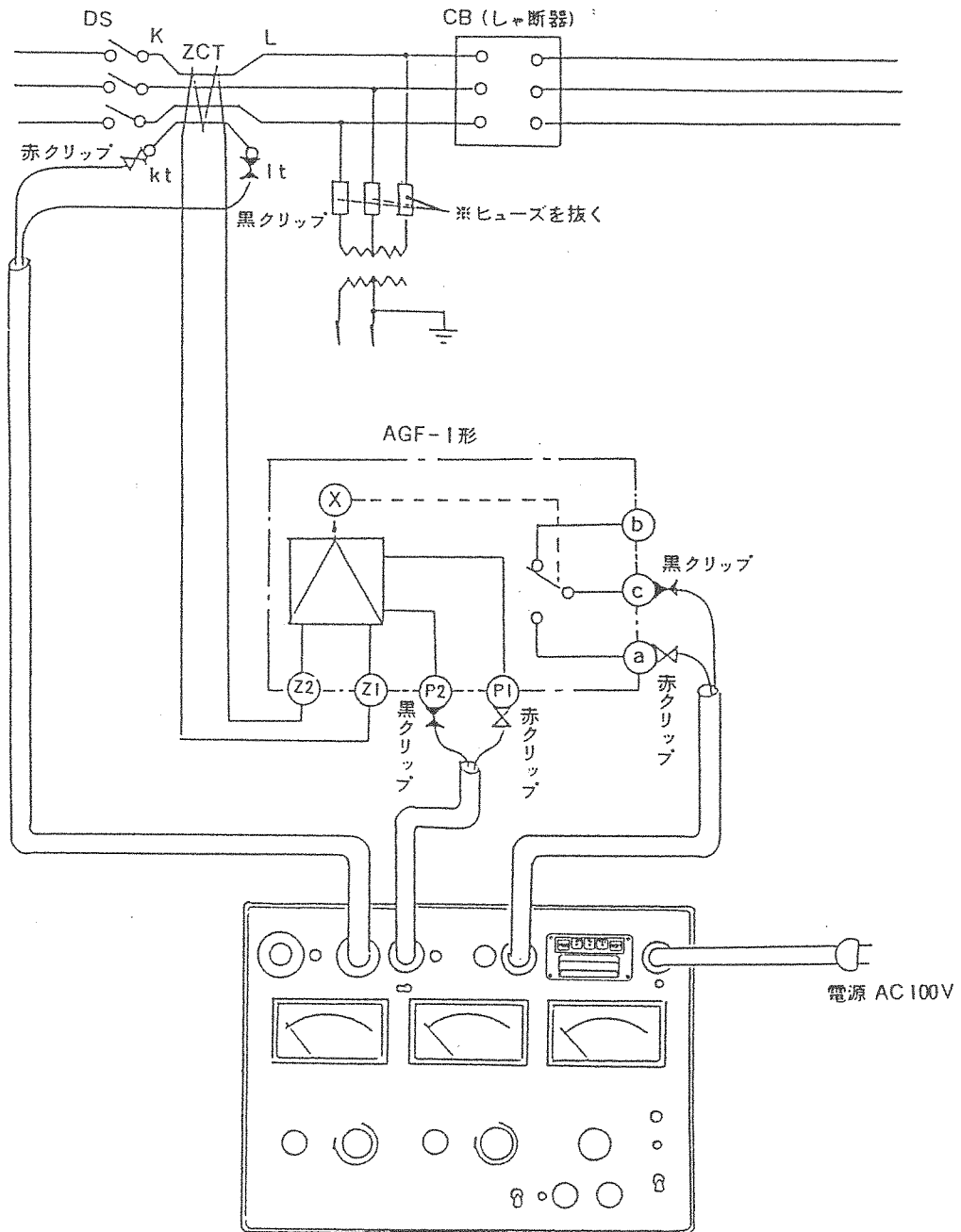
3. MDG-1V-R形には、最高感度角が 10° と 45° の2種類あります。

最高感度角によって 0° における動作電流値が異なりますので注意して下さい。

最高感度角 45° のリレーは、タップ値における動作電流値は $\sqrt{2}$ 倍した値

最高感度角 10° のリレーは、タップ値における動作電流値は 1.015倍した値

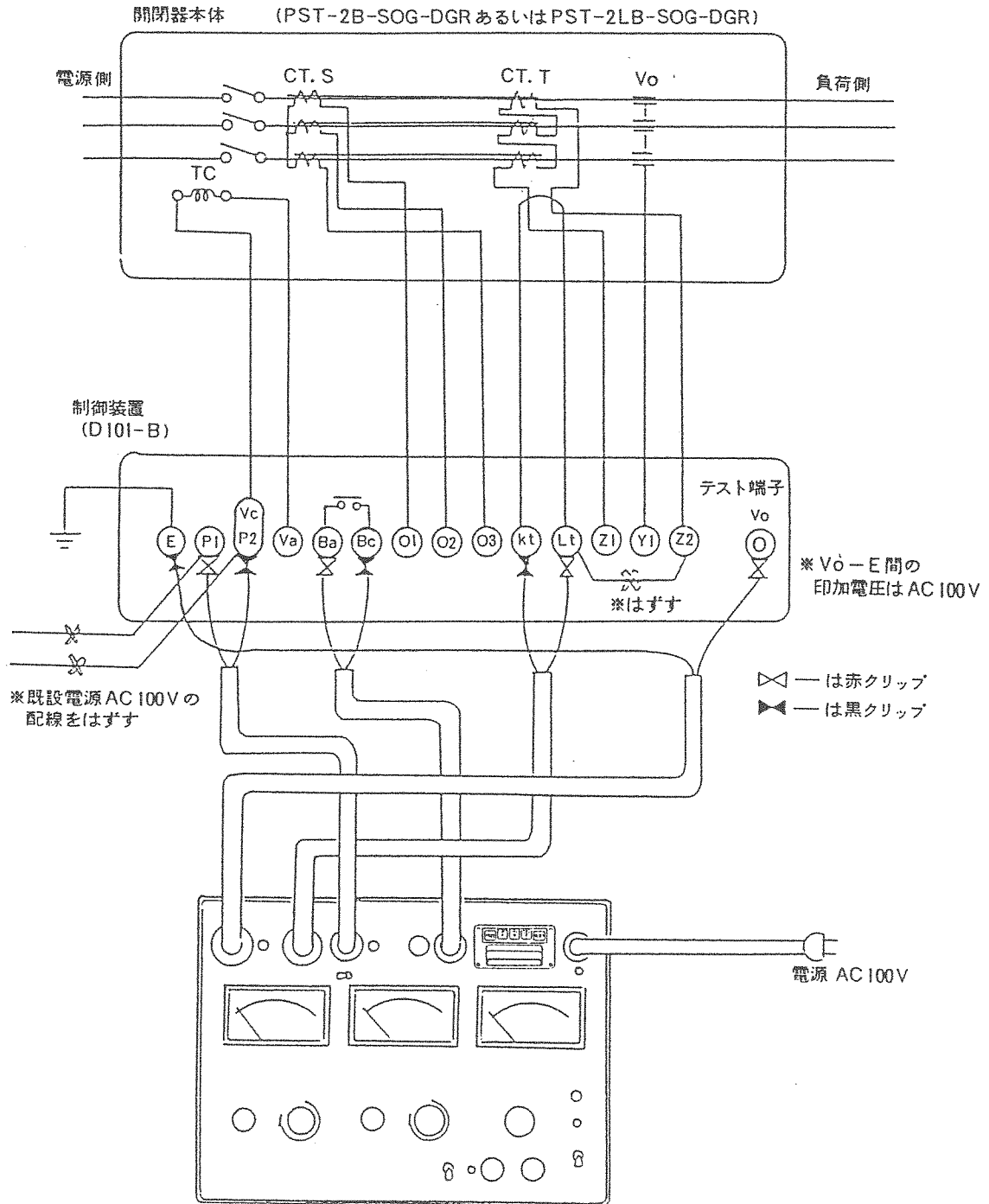
18. 高圧地絡継電器の結線図 (立石電機製 AGF-1)



19. 高圧気中負荷開閉器（地絡方向継電器付）の結線図

19-1 三菱電機製

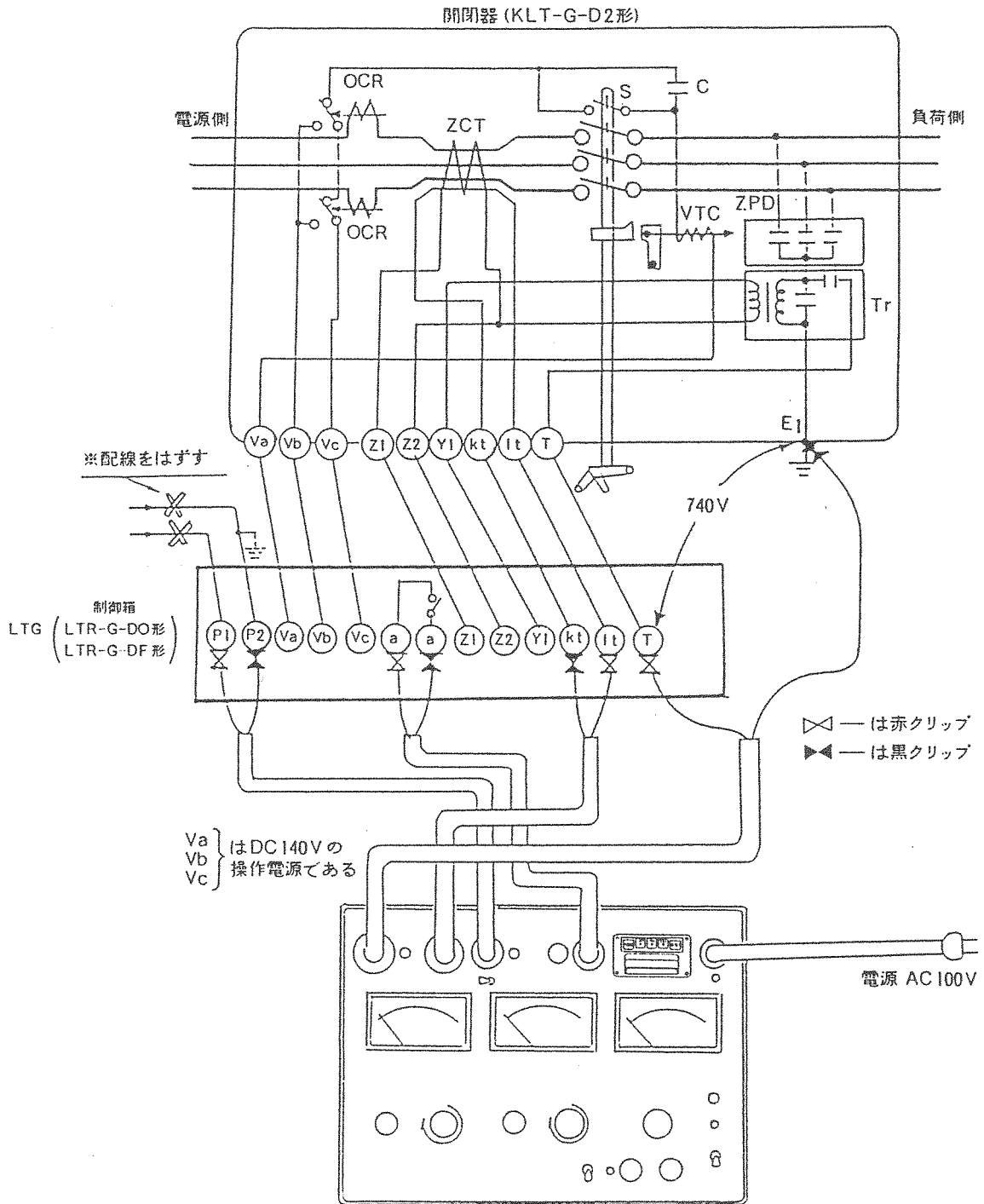
開閉器	PST-2B-SOG-DGR形または、	の場合
	PST-2LB-SOG-DGR形	
制御装置	D101-B形	



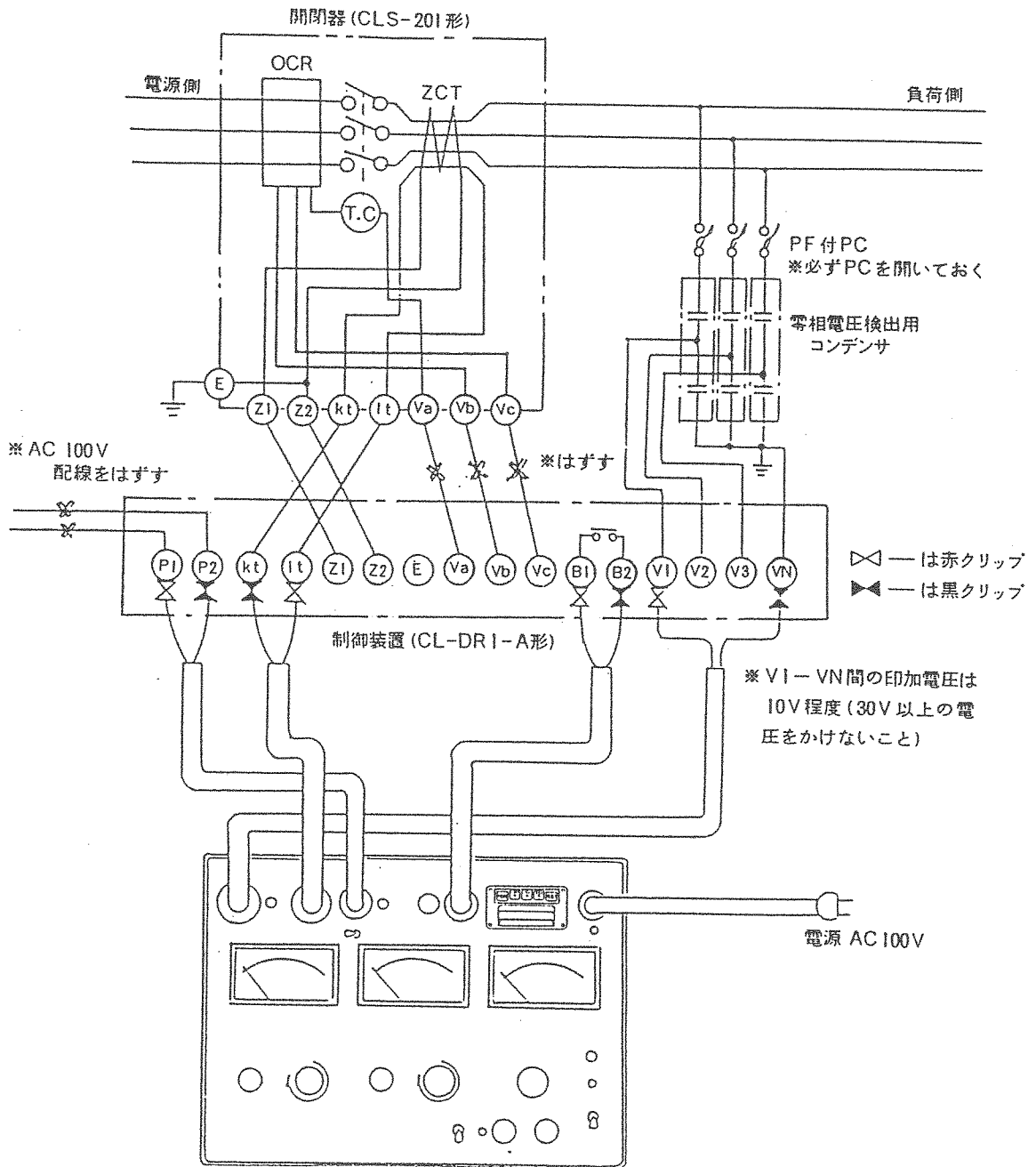
19-2 戸上電機製

開閉器 KLT-G-D2形
 制御箱 LTR-G-D0形または、
 LTR-G-DF形

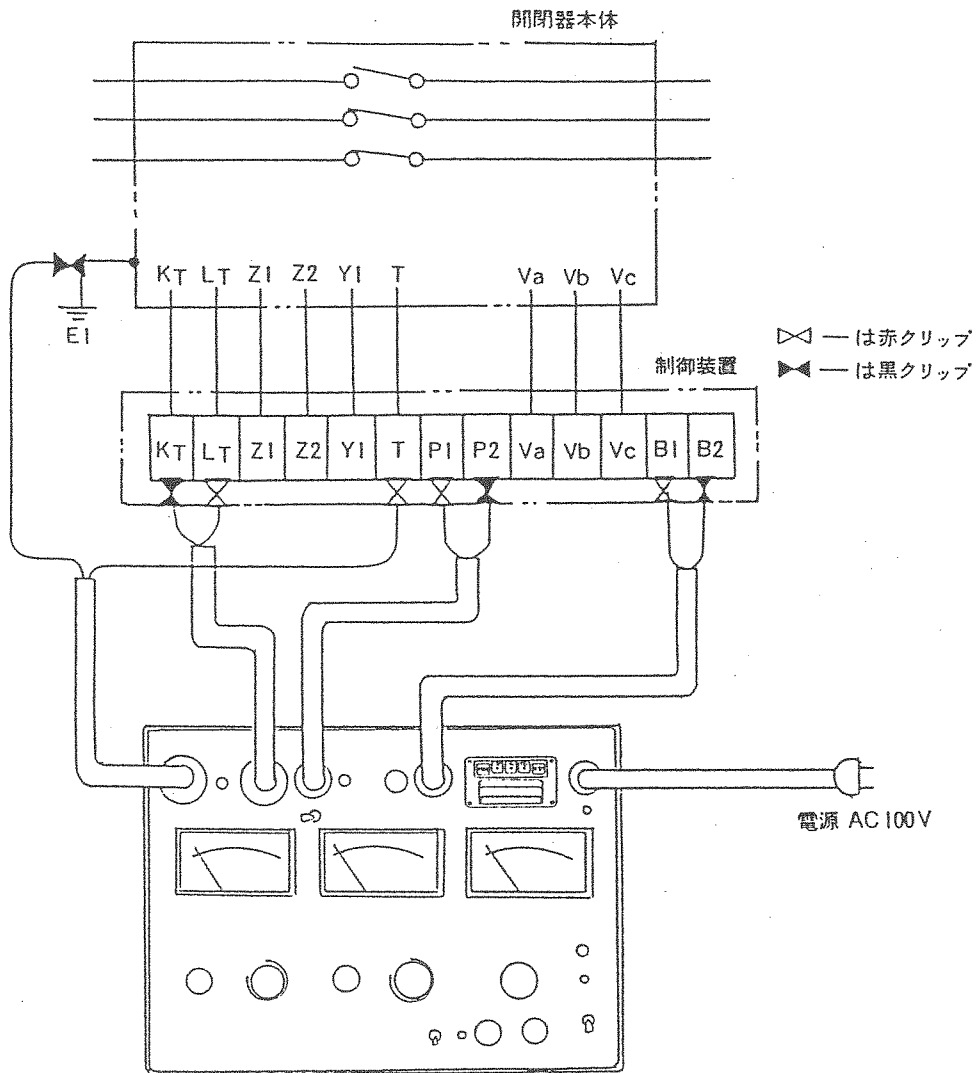
の場合



19-3 高松電気製 [開閉器 CLS-201形
制御装置 CL-DR1-A形] の場合



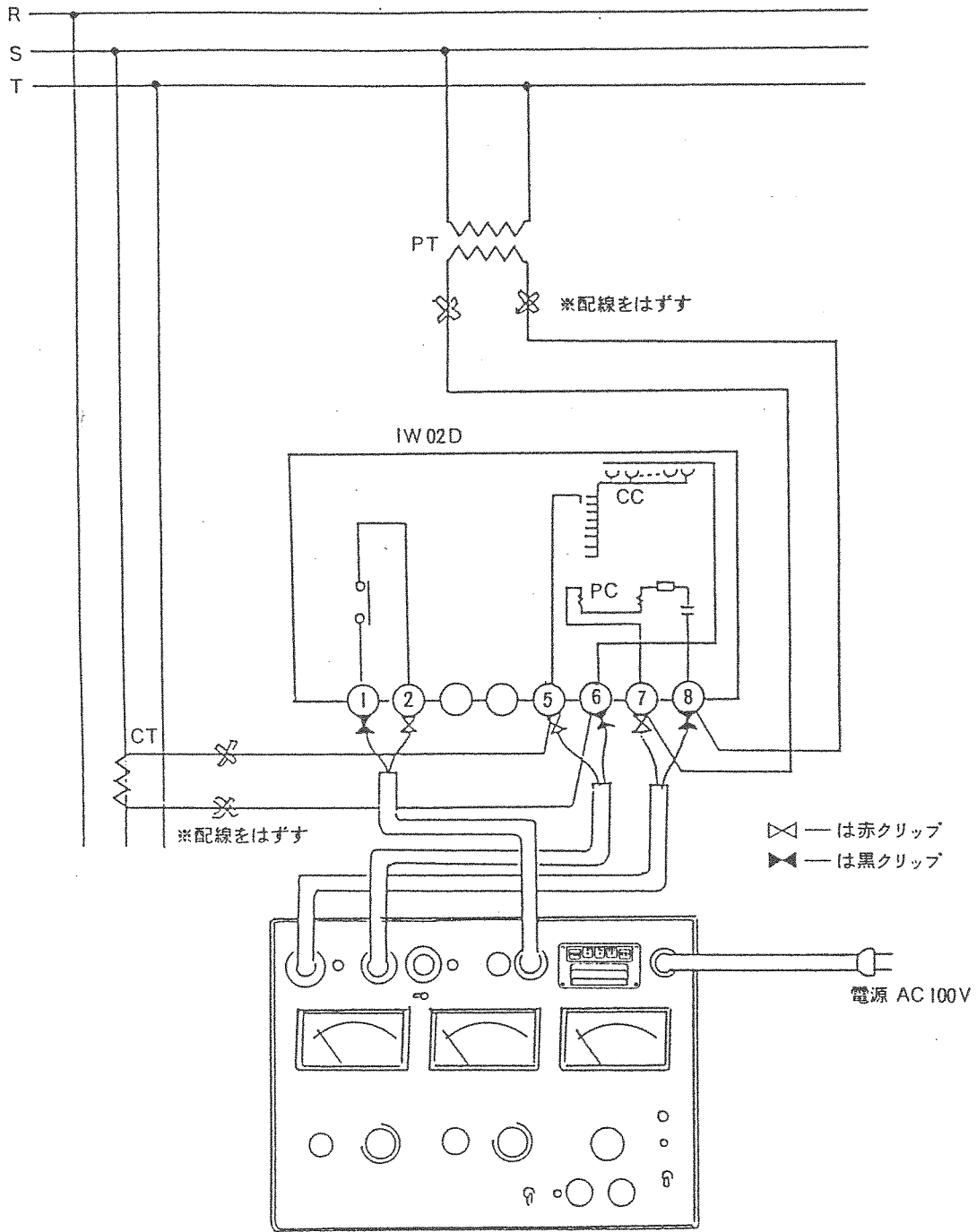
19-4 高松電気製 [CLD-R形] の場合



試験零相電流	試験零相電圧	位 相
整定値 × 130 % 以上	750V 以上	遅れ 30 度 ~ 進み 140 度

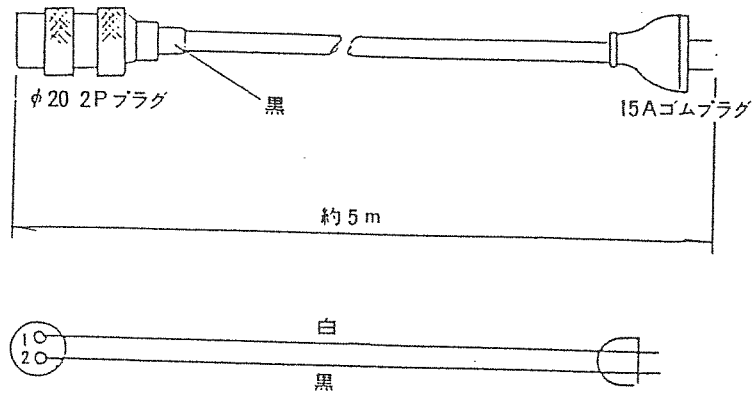
20. 電力継電器の結線図

[東芝製モータリング保護用電力継電器 (IW02D形) の場合]

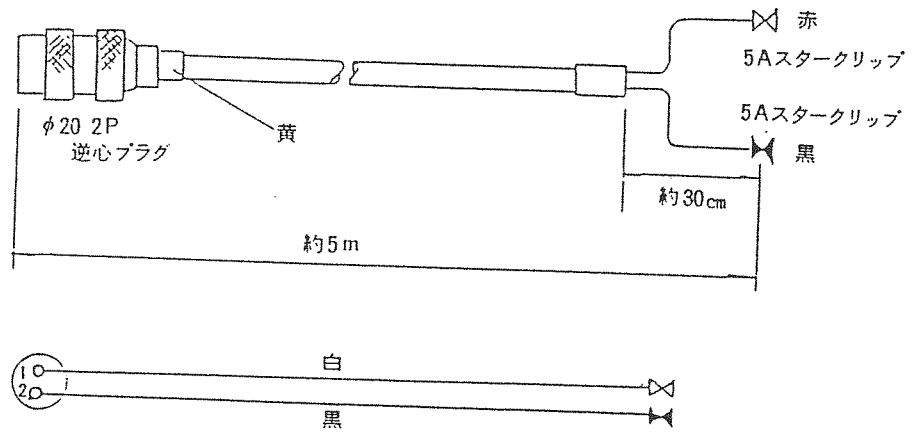


21. 附属コードの説明

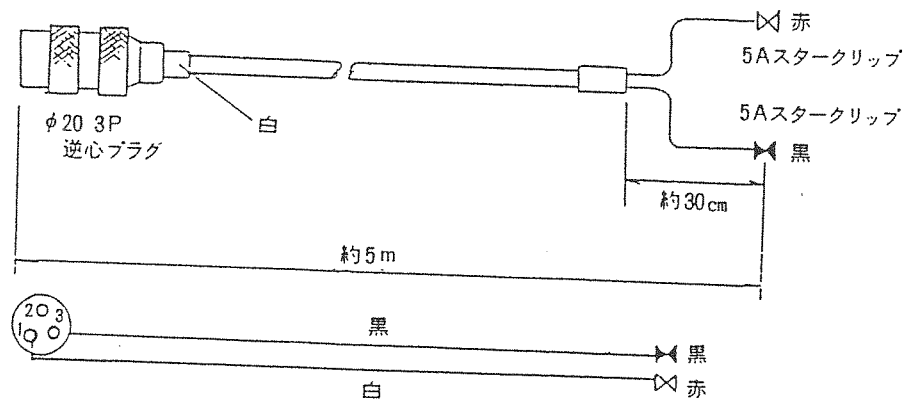
1. 電源コード (SOURCE)



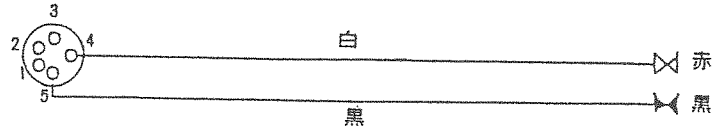
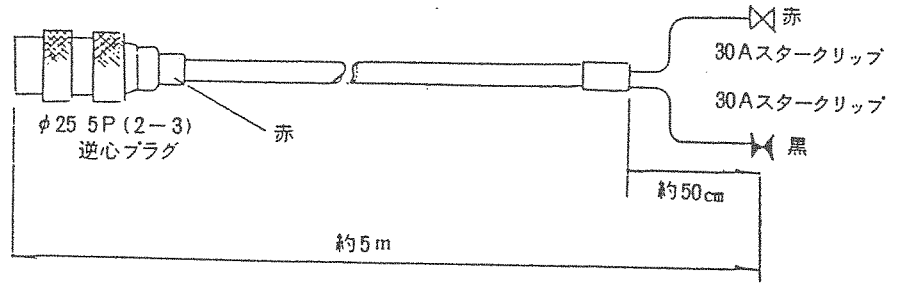
2. 補助電源コード (AUX POWER)



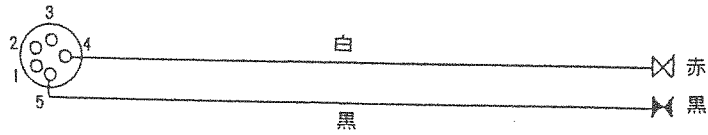
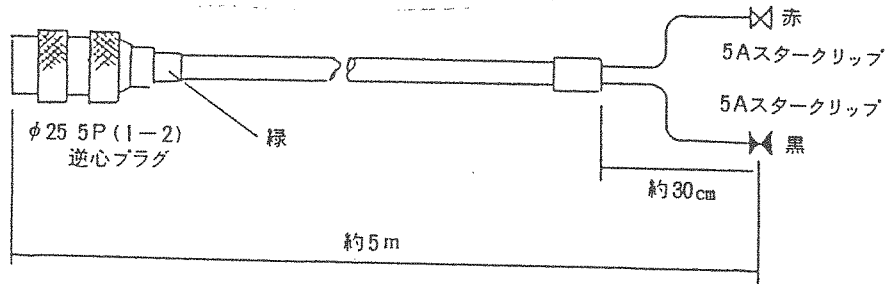
3. トリップコード (TRIP T)



4. 電圧要素コード (VOLTAGE)

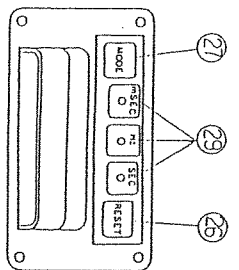


5. 電流要素コード (CURRENT)

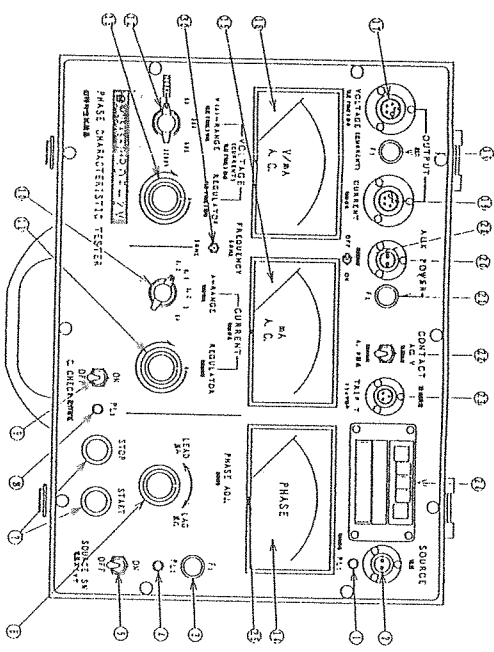


- ① 電源強制確認ランプ (PL1) 電源の強性が正しくとれたことを示すバイロットランプ (検電器) です。
- ② 電源コネクタ (SOURCE) 電源コードを用いてAC100 / 110V、50/60Hzの電源を供給します。
- ③ 電源ヒューズ (F1) 内部回路保護用ヒューズです。
- ④ 電源ランプ (PL2) 電源が投入されたことを示すバイロットランプです。
- ⑤ 電源スイッチ (SOURCE SW) 位相調整ツマミ (PHASE ADJ.) 電流位相を進み (LEAD) 180° ~遅れ (LAG) 180° まで連続可変出来ます。
- ⑦ スタート・ストップスイッチ (START、STOP) スタート (赤鈕) スイッチを押すと電圧電流出力がカウンタが始動します。ストップ (緑鈕) スイッチを押すと電圧電流出力及びカウンタが停止します。
- ⑧ 出力表示ランプ (PL3) 電圧電流出力が出ていることを示すバイロットランプです。
- ⑨ 動作確認スイッチ (C. CHECK) 動作確認スイッチをONにすると電圧電流要素ともスタート・ストップスイッチに関係なく出力されます。トリップコードを用いて電電器の接点動作確認をする場合に用います。接点が閉じるとブザーが鳴ります。
- ⑩ 電流切換スイッチ (A-RANGE) 0.3 / 0.6 / 1.2 / 3 / 6 (A) と電流調整範囲を切換えるとともに電流計のレンジを切換えるスイッチです。
- ⑪ 電流調整ツマミ (CURRENT REGULATOR) 出力電流を電流切換スイッチに応じた任意の値に調整するツマミです。
- ⑫ 電圧 (電流) 切換スイッチ (V [A] - RANGE) 00 / 300 / 600 / 1200 [V] 及び 300 [mA] と電圧及び電流調整範囲を切換えるとともに電圧 (電流) 計のレンジを切換えます。
- ⑬ 電圧 (電流) 調整ツマミ (VOLTAGE CURRENT REGULATOR) 出力電圧 (電流) を、電圧 (電流) 切換スイッチに応じた任意の値に調整するツマミです。
- ⑭ 位相計 電圧 (電流) に対する電流の位相差を指示する位相計です。() 内の表示は、300° 換算の位相差です。

カウンタ部分の説明



パネル面の説明



- ⑭ 電流計 出力電流を指示する電流計です。
- ⑮ 電圧 (電流) 計 出力電圧 (電流) を指示する電圧 (電流) 計です。
- ⑯ 電圧 (電流) 出力コネクタ (VOLTAGE CURRENT) 電圧 (電流) 要素の出力コネクタです。
- ⑰ 電圧 (電流) 出力ヒューズ (F3) 電圧 (電流) 出力回路の保護用ヒューズです。
- ⑱ 電流出力コネクタ (CURRENT) 電流要素の出力コネクタです。
- ⑲ 補助電源コネクタ (AUX POWER) 補助電源を必要とする電電器を試験する場合に使用します。(電源電圧と同じ)
- ⑳ コンタクト・スイッチ (CONTACT) 電電器の接点構造によりMARK (A接点), BREAK (B接点) 及びU.A.C. Vに切換えて使用するスイッチです。
- ㉑ トリップコネクタ (TRIP T) 電電器の接点閉鎖確認をする為のコネクタです。
注) 開放時には電圧が出ています。
- ㉒ カウンタ 動作時間特性試験の際に用います。
- ㉓ 零調整輪
- ㉔ RESETスイッチ カウンタの表示を「0」にするスイッチです。
- ㉕ MODEスイッチ カウンタの表示を <msEC>, <μs>, <SEC> 表示を切換えるスイッチです。
- ㉖ 補助電源スイッチ 補助電源コネクタ (AUX POWER) カウンタに繋ぎされる数値の単位となります
- ㉗ 電源周波数切換スイッチ